

Haier

**Руководство по
эксплуатации**

**Пайдалану
жөніндегі нұсқаулық**

**Інструкція з
експлуатації**

**Стиральная
машина**

Кір жуғыш машина

Пральна машина

HW100-BP14986E

Перед использованием устройства внимательно прочтите это руководство по эксплуатации и сохраните его для дальнейшего использования.

Теледидарды пайдаланбас бұрын осы нұсқаулықпен мұқият танысып шығып, оны әрі қарай пайдалану үшін сақтап қойыңыз.

Перед використанням телевізору УВАЖНО ОЗНАЙОМТЕСЯ з цим керівництвом й збережіть його для подальшого використання.

Благодарим Вас за выбор продукции Haier.

Перед использованием изделия внимательно прочитайте настоящее руководство. Руководство содержит важную информацию, которая поможет Вам получить максимальную пользу от использования изделия и обеспечить его безопасную и правильную установку, эксплуатацию и обслуживание.

Храните данное руководство в удобном месте, чтобы Вы всегда могли обратиться к нему.

Если Вы решите продать изделие, отдать или оставить его новым владельцам дома, когда будете переезжать, передайте также и это руководство, чтобы новый владелец мог ознакомиться с изделием и предупреждениями о безопасности.

Условные обозначения



Внимание – Важная информация по технике безопасности



Общая информация и советы



Экологическая информация

Утилизация



Помогите защитить окружающую среду и здоровье людей. Поместите упаковку в соответствующие контейнеры для направления на переработку. Помогите в реализации переработки отходов электрических и электронных устройств. Не выбрасывайте изделия, обозначенные этим символом, вместе с бытовыми отходами. Передайте такое изделие местному предприятию по переработке или обратитесь в муниципальную организацию.



ВНИМАНИЕ!

Опасность травмы или удушья!

Отсоедините изделие от электросети. Отрежьте сетевой кабель и утилизируйте его. Снимите фиксатор дверцы, чтобы дети и домашние животные не могли быть заперты внутри изделия.

1 – Информация по безопасности.....	4
2 – Описание стиральной машины.....	7
3 – Панель управления	8
4 – Программы.....	13
5 – Потребление ресурсов	16
6 – Повседневное использование	17
7 – Экологичная стирка	22
8 – Уход и очистка	23
9 – Устранение неисправностей.....	26
10 – Установка.....	29
11 – Технические характеристики	33
12 – Служба поддержки клиентов	35

Перед использованием стиральной машины ознакомьтесь с приведенными ниже указаниями по технике безопасности



ВНИМАНИЕ!

Перед первым использованием

- ▶ Убедитесь в отсутствии повреждений, полученных при транспортировке.
- ▶ Проверьте, что все транспортировочные болты сняты.
- ▶ Удалите все детали упаковки и держите их в месте, недоступном для детей.
- ▶ Для перемещения стиральной машины требуется не менее двух человек.

Повседневное использование

- ▶ Стиральная машина может использоваться детьми в возрасте от 8 лет и старше, а также лицами с ограниченными физическими, сенсорными или умственными способностями или не обладающими опытом и знаниями, если они делают это под надзором или если они были проинструктированы относительно безопасного использования машины и понимают возможные опасности.
- ▶ Не подпускайте детей в возрасте до 3 лет близко к машине, если они не находятся под постоянным контролем.
- ▶ Детям запрещено играть со стиральной машиной.
- ▶ Не подпускайте детей или домашних животных близко к машине, если ее дверь открыта.
- ▶ Храните моющие средства в недоступном для детей месте.
- ▶ Застегните молнии, закрепите свободные нити и позаботьтесь о мелких предметах, чтобы белье не запуталось. При необходимости используйте специальный мешок или сетку для стирки.
- ▶ Не прикасайтесь к машине влажными или мокрыми руками, или с влажными или мокрыми ногами, или если вы босиком.
- ▶ Не накрывайте машину и не закрывайте ее каким-либо кожухом во время работы или после нее, чтобы обеспечить возможность испарения влаги.
- ▶ Не ставьте на машину тяжелые предметы или источники тепла или влаги.
- ▶ Не используйте и не храните легковоспламеняющиеся моющие средства или средства для химической чистки в непосредственной близости от машины.
- ▶ Не используйте легковоспламеняющиеся аэрозоли в непосредственной близости от машины.
- ▶ Не стирайте предметы одежды, обработанные растворителями, не высушив их предварительно на воздухе.



ВНИМАНИЕ!

Повседневное использование

- ▶ Не извлекайте и не вставляйте вилку шнура питания при наличии в помещении горючего газа.
- ▶ Не следует производить горячую стирку пористой резины или губчатых материалов.
- ▶ Не стирайте белье, загрязненное мукой.
- ▶ Не открывайте контейнер для моющих средств в ходе любого процесса стирки.
- ▶ Не прикасайтесь к дверце во время процесса стирки, поскольку она нагревается.
- ▶ Не открывайте дверцу машины, если через нее видно, что уровень воды выше края отверстия.
- ▶ Не пытайтесь открыть дверцу силой. Дверь оснащена устройством самоблокировки и откроется вскоре после завершения процедуры стирки.
- ▶ Выключайте машину после выполнения каждой программы стирки и перед проведением любого текущего технического обслуживания, а также отсоединяйте машину от источника электропитания, чтобы сэкономить электроэнергию и обеспечить безопасность.
- ▶ При отключении машины от розетки держитесь за вилку, а не за кабель.

Техническое обслуживание и очистка

- ▶ Дети могут производить очистку и обслуживание машины только под присмотром взрослых.
- ▶ Перед проведением регулярного технического обслуживания отсоедините машину от электросети.
- ▶ Во избежание появления неприятного запаха поддерживайте в чистоте нижнюю часть отверстия люка и оставляйте дверцу и контейнер для моющих средств открытыми, когда машина не используется.
- ▶ Не используйте для очистки машины распылитель воды или пар.
- ▶ Во избежание опасности поврежденный шнур питания необходимо заменить. Эту работу должен выполнять только производитель, его сервисный агент или аналогичные квалифицированные лица.
- ▶ Не пытайтесь ремонтировать машину самостоятельно. При необходимости ремонта свяжитесь с нашей службой поддержки клиентов.

Установка

- ▶ Машину следует разместить в хорошо проветриваемом месте. Обеспечьте положение, позволяющее полностью открыть дверцу.
- ▶ Не устанавливайте машину вне помещения, во влажном месте или в зоне, которая может быть подвержена утечкам воды, например, под раковиной или рядом с ней. В случае утечки воды отключите электропитание и дождитесь высыхания машины естественным образом.



ВНИМАНИЕ!

Установка

- ▶ Устанавливайте и эксплуатируйте машину только при температуре выше 5 °С.
- ▶ Не ставьте машину непосредственно на ковер, рядом со стеной или мебелью.
- ▶ Не устанавливайте машину в зоне попадания прямых солнечных лучей или вблизи источников тепла (например, плит, обогревателей).
- ▶ Убедитесь, что электрическая информация на паспортной табличке соответствует источнику питания. В случае несоответствия обратитесь к электрику.
- ▶ Не используйте многоместные (имеющие два и более мест подключения) переходники и удлинители.
- ▶ Убедитесь, что используются только поставляемые электрический кабель и шланги.
- ▶ Следите за тем, чтобы не повредить электрический кабель и вилку. При повреждении обратитесь к электрику для замены.
- ▶ Используйте отдельную легкодоступную розетку электропитания с заземлением. Стиральная машина должна быть заземлена.
- ▶ Проверьте плотность и отсутствие утечки соединений шлангов и кабелей.

Назначение

Данное изделие (стиральная машина) предназначено только для стирки белья, которое можно стирать в стиральной машине. Во всех случаях необходимо следовать инструкциям, указанным на этикетке одежды. Стиральная машина предназначена исключительно для бытового использования внутри помещения. Она не предназначена для коммерческого или промышленного использования.

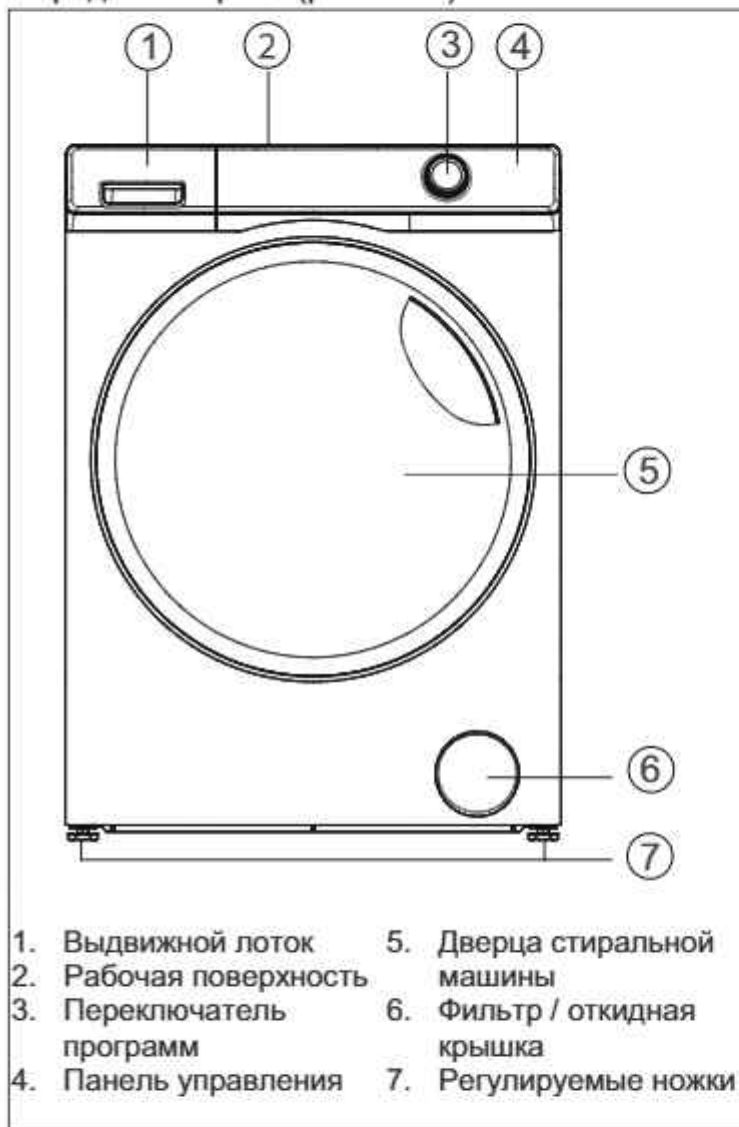
Внесение изменений в конструкцию машины или ее модификация не допускаются. Непредусмотренное использование может привести к возникновению опасностей и аннулированию всех гарантийных обязательств.

**Примечание:**

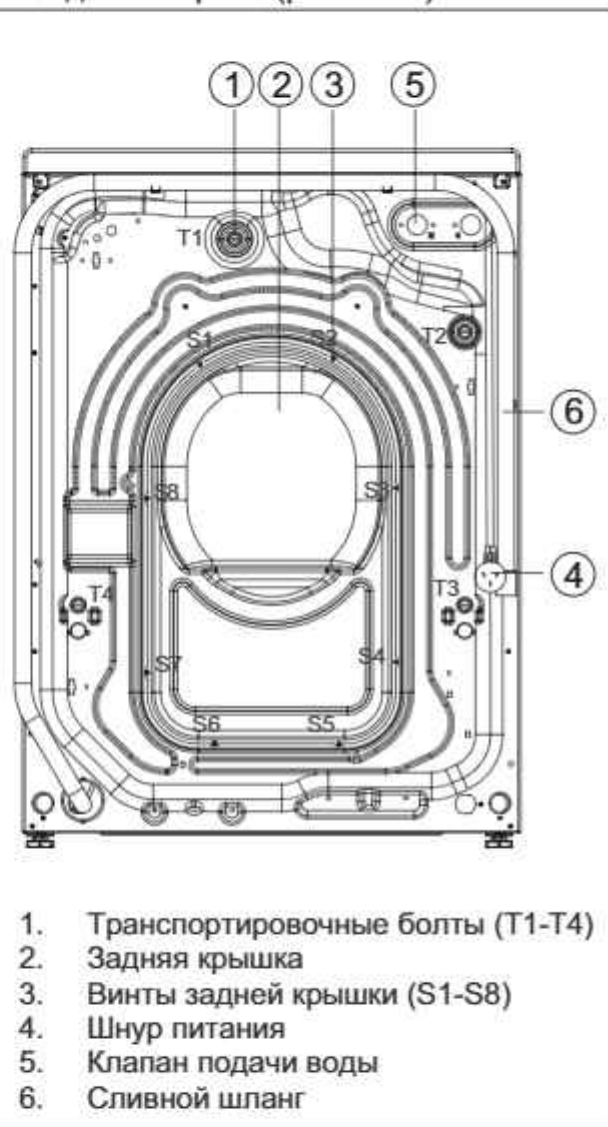
Из-за технических изменений и наличия различных моделей, иллюстрации в следующих главах могут отличаться от Вашей модели.

2.1 Изображение стиральной машины

Передняя сторона (рис. 2 -1):



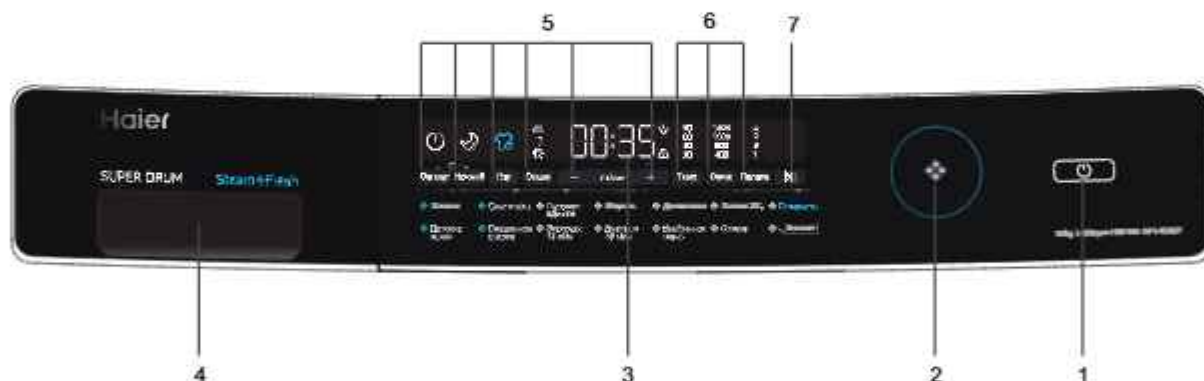
Задняя сторона (рис. 2 -2):

**2.2 Дополнительные принадлежности**

Проверьте дополнительные принадлежности и литературу в соответствии с приведенным списком (рис. 2-3):



3-1



ПРИМЕЧАНИЕ: Внешний вид и функции различных моделей будут отличаться.

1 Кнопка питания

3 Дисплей

5 Функциональные кнопки

2 Переключатель программ

4 Выдвижной лоток

6 Кнопки настройки

7 Кнопка «Пуск/Пауза» (Start/Pause)

i Примечание: Звуковой сигнал

Звуковой сигнал звучит в следующих случаях:

- ▶ при нажатии кнопки
- ▶ в конце программы
- ▶ при повороте переключателя программ
- ▶ в случае неисправности

Звуковой сигнал при необходимости можно отключить: см. раздел ПОВСЕДНЕВНОЕ ИСПОЛЬЗОВАНИЕ.

3.1 Кнопка питания

При нажатии этой кнопки (рис. 3-2) включается дисплей. При включенном дисплее нажатие этой кнопки переводит дисплей в режим ожидания "Выкл" (OFF).

ПРИМЕЧАНИЕ: Дисплей перейдет в режим ожидания "Выкл", если режим ожидания продолжается слишком долго.

ПРИМЕЧАНИЕ: Для отсоединения машины от сети питания выньте вилку шнура питания из розетки.

3-2





3.2 Переключатель программ

Вращением ручки (рис. 3-3) можно выбрать одну из 14 программ, при этом загорится соответствующий светодиодный индикатор и на дисплее отобразятся ее настройки по умолчанию.



3.3 Дисплей

На дисплее (рис. 3-4) отображается следующая информация:

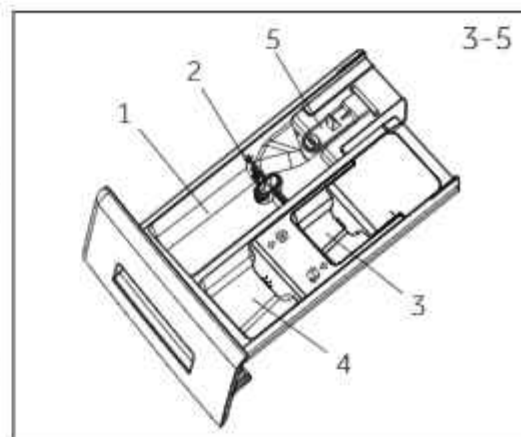
- ▶ Время стирки
- ▶ Отложенный пуск по времени окончания
- ▶ Коды ошибок и информация по обслуживанию
- ▶ Функциональные кнопки и кнопка "Пуск/Пауза" (Start/Pause).

3.4 Выдвижной лоток для моющих средств

Открыв выдвижной лоток, можно увидеть следующие детали (рис. 3-5):

- 1: отсек для стирального порошка или жидкого моющего средства.
- 2: селекторная заслонка для моющего средства: поднимите ее вверх при использовании стирального порошка, держите ее внизу при использовании жидкого моющего средства.
- 3: отсек для дезинфицирующего средства.
- 4: отсек для смягчителя.
- 5: запорный выступ: прижмите его вниз для вынимания выдвижного лотка

Рекомендации по типам моющих средств подходят для различных температур стирки, см. руководство по использованию моющего средства.



3.5 Функциональные кнопки

Функциональные кнопки (кнопки 3.5.1-3.5.5, Рис. 3-6) служат для включения дополнительных функций перед запуском программы. На панели управления отображаются соответствующие индикаторы.

При выключении машины или задании новой программы все опции отключаются.

Если у кнопки имеется несколько вариантов функций, необходимый вариант можно выбрать последовательным нажатием кнопки.

Чтобы удалить настройку или отменить процесс задания настроек, нажмите функциональную кнопку и удерживайте ее до тех пор, пока соответствующие индикаторы или (в случае только одного варианта) индикатор не погаснут.



i Примечание: Заводские настройки

Для достижения наилучших результатов в каждой программе Haier присутствуют определенные настройки по умолчанию. При отсутствии специальных требований рекомендуется использовать настройки по умолчанию.



3.5.1 Функциональная кнопка «Отл.старт»

Эта кнопка (рис. 3-7) используется для запуска программы с задержкой. Задержку времени окончания можно установить с шагом 30 минут в диапазоне от 0,5 до 24 часов. Например, символы 6:30 на дисплее означают, что цикл программы закончится через 6 часов 30 минут. Для включения отложенного старта нажмите кнопку «Пуск/Пауза». Для программы "Отжим" (Spin) это не применяется.



3.5.2 Кнопка "Ночной"

Эта кнопка (рис. 3-8) используется для выбора функции "Ночная стирка" (Nightwash), которая позволяет обеспечить лучшую экономичность за счет работы в ночное время. Все акустические сигналы будут отключены, за исключением сигнала отказа. В оставшуюся 1 минуту к программе добавляется 12-часовое распределение нагрузки белья.

ПРИМЕЧАНИЕ: Макс. скорость может устанавливаться на значение 800 об/мин в случае добавления режима ночной стирки Nightwash к программе.

Настройка простой глажки Easy Iron представляет собой настройку по умолчанию режима ночной стирки Nightwash.

Режим ночной стирки Nightwash отменяется в случае отмены настройки простой глажки Easy Iron.



3.5.3 Кнопка «Пар»

Эта функция (рис. 3-9) доступна в циклах "Хлопок" (cotton), "Синтетика" (synthetic), "Детские вещи" (Babycare), "Смешанные ткани" (Mix). При выборе этой функции возможность выбора температуры блокируется. При выборе указанных выше циклов будет активирован соответствующий символ.



3.5.4 Кнопка "Опции"

Эта кнопка используется (рис. 3-10) для выбора специальных ниже.



Легкое глажение



Аллерген



Интенсивная

стирка



3.5.5 Функциональная кнопка «i-time»

Эта функция (Рис. 3-11) позволяет активизировать различные классы эффективности стирки. Эта функция обеспечивает более продолжительную стирку путем нажатия на указанную кнопку с целью увеличения времени выполнения программы.

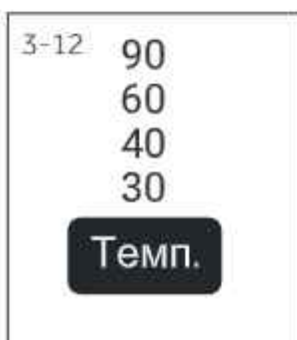
ПРИМЕЧАНИЕ: длительность выполнения программы, отображаемая на дисплее, является общей длительностью программы при нажатии на кнопку;

Не все программы позволяют выбрать эту функцию, см. П.15 в отношении программ, которые позволяют выбрать данную функцию.

3.6 Кнопки настройки

В программах могут быть установлены индивидуальные настройки для температуры воды (Temp.), частоты вращения барабана при отжиге (Speed), времени дополнительного полоскания (Extra Rinse). В каждой настройке имеет несколько параметров, которые устанавливаются в диапазоне от минимального до максимального значения.

ПРИМЕЧАНИЕ: Для некоторых программ настройки недоступны.



3.6.1 Кнопка настройки "Темп."

Эта кнопка (рис. 3-12) используется для изменения температуры в программе стирки. Если значение не подсвечено, вода нагреваться не будет.



3.6.2 Кнопка настройки "Отжим"

Эта кнопка (рис. 3-13) используется для изменения или отмены цикла отжима в программе стирки. Если значение не подсвечено, цикл отжима выполняться не будет.



3.6.3 Кнопка настройки "Полоск."

Эта кнопка (рис. 3-14) используется для задания более интенсивного полоскания белья свежей водой. Рекомендуется для людей с чувствительной кожей.

С помощью нескольких нажатий этой кнопки можно выбрать от одного до трех дополнительных циклов. При выборе этой функции будет подсвечено число циклов дополнительного полоскания.

3-15



3.7 Кнопка "Пуск/Пауза"

Эта кнопка (рис. 3-15) используется для запуска выбранной программы. При повторном нажатии на кнопку во время работы машины работа будет приостановлена и дверца разблокируется. Разблокировка дверцы может занять несколько секунд.

3-16

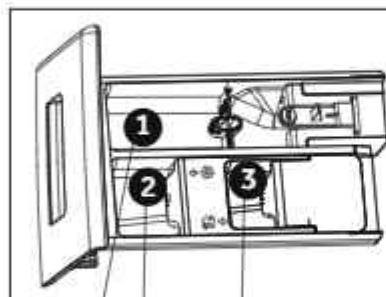


3.8 Блокировка от детей

Для блокировки нажатия всех элементов панели управления одновременно нажмите кнопки «Задержка пуска» (Delay) и «Ночная стирка» (Nightwash) (рис. 3-16) и удерживайте их в течение 3 секунд. Для разблокировки нажмите на эти две кнопки еще раз. При включении блокировки от детей загорается индикатор блокировки. Эта функция при работе машины является дополнительной.

Программы стирки

Программы стирки оптимизированы для конкретных типов белья. Выберите программу, которая наиболее точно соответствует стираемым вещам. Настройки, показанные жирным шрифтом, являются предлагаемыми настройками программы.



Контейнер для моющих средств:

1. стиральный порошок или жидкое моющее средство
2. смягчитель или средство для ухода
3. дезинфицирующее средство

O: опционально
/: Отсутствует

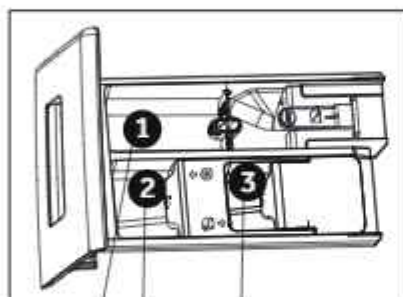
Программа	Макс. загрузка (кг) ¹⁾	1	2	3 ⁵⁾	Тип ткани	Темп. (°C) ³⁾	Частота вращения (об/мин)	Дополнительное полоскание
Хлопок	10	O	O	/	Хлопок	90	1400	3
						60	1000	2
						40	800	1
						30	400	-
						- ²⁾	-	-
Синтетика	6	O	O	/	Синтетическая или смешанная ткань	60	1000	3
						40	800	2
						30	400	1
						-	-	-
Пуховое одеяло	2.5	O	O	/	Пуховое одеяло	40	800	2
						30	400	1
						-	-	-
Шерсть	2	O	O	/	Ткань для машинной стирки из шерсти или с содержанием шерсти	40	800	2
						30	400	1
						-	-	-
Деликатная	2.5	O	O	/	Деликатная стирка и шелк	30	400	1
						-	-	-
Хлопок 20	10	O	O	/	Хлопок	/	1000	3
						/	800	2
						/	400	1
						/	-	-
Освежить ⁶⁾	1	/	/	/	Хлопок/синтетика	/	/	/
Детские вещи	5	O	O	/	Хлопок/синтетика	90	1000	2
						60	800	1
						40	400	-
						30	-	-
						-	-	-

ПРИМЕЧАНИЕ:

1. Макс. нагрузка означает сухой вес белья.
2. *- означает выключение подсветки дисплея для соответствующей настройки. Для настройки температуры это означает, что подаваемая вода не будет нагреваться; для настройки скорости это означает отсутствие режима отжима для выбранной программы; для настройки дополнительного ополаскивания это означает отсутствие дополнительного ополаскивания.
3. Выбирайте температуру стирки 90 °C только в случае специальных гигиенических требований.
4. Уменьшите количество моющего средства для программ Экспресс 15 мин и Быстрая 39 ввиду короткой продолжительности этих программ.
5. Не предусматривается использование дезинфицирующего средства при выполнении всех программ данной модели машины, не следует заливать любое дезинфицирующее средство в отсек 3.
6. Refresh Рекомендуемая грузоподъемность: 1 шт. одежды для взрослых, не более 5 шт. Для детской одежды.

Программы стирки - Продолжение

Программы стирки оптимизированы для конкретных типов белья. Выберите программу, которая наиболее точно соответствует стираемым вещам. Настройки, показанные жирным шрифтом, являются предлагаемыми настройками программы.



Контейнер для моющих средств:

- 1. стиральный порошок или жидкое моющее средство
- 2. смягчитель или средство для ухода
- 3. дезинфицирующее средство

О: опционально
/: Отсутствует




Программа	Макс. загрузка (кг) ¹⁾	1	2	3 ²⁾	Тип ткани	Темп. (°C) ³⁾	Частота вращения (об/мин)	Дополнительное полоскание
Смешанная стирка	10	О	О	/	Слабо загрязненные смешанные ткани – стирка хлопка и синтетики	60	1000	3
						40	800	2
						30	400	1
						- ²⁾	-	-
Экспресс 15 мин ⁴⁾	1	О	О	/	Хлопок/синтетика	40	1000	2
						30	800	1
						-	400	-
						-	-	-
Быстрая 39 мин ⁴⁾	5	О	О	/	Хлопок/синтетика	40	1000	1
						30	800	-
						-	400	-
						-	-	-
Мембранная ткань	5	О	/	/	Хлопок	40	1000	1
						30	800	-
						-	400	-
						-	-	-
Отжим	10	/	/	/	Все ткани	-	1400	-
						-	1000	-
						-	800	-
						-	400	-
Хлопок+	10	О	О	/	Хлопок	90	1400	3
						60	1000	2
						40	800	1
						30	400	-

ПРИМЕЧАНИЕ:

1. Макс. нагрузка означает сухой вес белья.
2. "-" означает выключение подсветки дисплея для соответствующей настройки. Для настройки температуры это означает, что подаваемая вода не будет нагреваться; для настройки скорости это означает отсутствие режима отжима для выбранной программы; для настройки дополнительного ополаскивания это означает отсутствие дополнительного ополаскивания.
3. Выбирайте температуру стирки 90 °C только в случае специальных гигиенических требований.
4. Уменьшите количество моющего средства для программ Экспресс 15 мин и Быстрая 39 ввиду короткой продолжительности этих программ.
5. Не предусматривается использование дезинфицирующего средства при выполнении всех программ данной модели машины, не следует заливать любое дезинфицирующее средство в отсек 3.
6. Refresh Рекомендуемая грузоподъемность: 1 шт. одежды для взрослых, не более 5 шт. Для детской одежды.

Дизайн и технические характеристики могут быть изменены без предварительного уведомления в целях повышения качества.

Указанные ниже функции доступны на некоторых программах для обеспечения повышенной эффективности работы. Знак "О" означает, что функция может быть выбрана в программе. Знак "Х" означает, что данная функция в программе выбрана быть не может.

Программа	Функции						
	Отложенный старт	Ночная стирка	Пар	Опции			i-time
							
Хлопок	○	○	○	○	○	○	○
Синтетика	○	○	○	○	○	○	○
Пуховое одеяло	○	○	Х	○	○	Х	○
Шерсть	○	○	Х	○	○	Х	○
Деликатная	○	○	Х	○	○	Х	○
Хлопок 20	○	Х	Х	Х	Х	Х	Х
Освежить	Х	Х	Х	Х	Х	Х	Х
Детские вещи	○	○	○	○	○	○	○
Смешанная стирка	○	○	○	○	○	○	○
Экспресс 15 мин	○	○	Х	○	○	Х	○
Быстрая 39 мин	○	○	Х	○	○	Х	○
Мембранная ткань	○	○	Х	○	○	○	○
Отжим	Х	○	Х	○	Х	Х	Х
Хлопок+	○	○	Х	○	○	○	○

Указанные значения потребления могут отличаться в зависимости от местных условий.

Программа	Темп. в °C	Максимальная загрузка, кг	Потребление электроэнергии, кВт•ч	Расход воды, л	Продолжительность цикла работы, ч:мин	Эффективность режима отжима/сушки, %
	40°C	5	0.64	37	4:45	53
Хлопок+*	40°C	5	0.73	38	4:45	53
	60°C	10	0.77	54	4:45	53

* Стандартная программа для энергетической маркировки в соответствии с 2010/30 EU **Хлопок+** **40°C** / **60°C** с установкой максимальной скорости вращения при отжиге.

Стандартная программа Хлопок+ подходит для стирки нормально загрязненного хлопкового белья при 40°C или 60°C. Они являются наиболее эффективными программами с точки зрения комбинированного расхода электроэнергии и воды для стирки хлопкового белья. Температура используемой воды может отличаться от заявленной температуры цикла.

Примечание: Авто-взвешивание

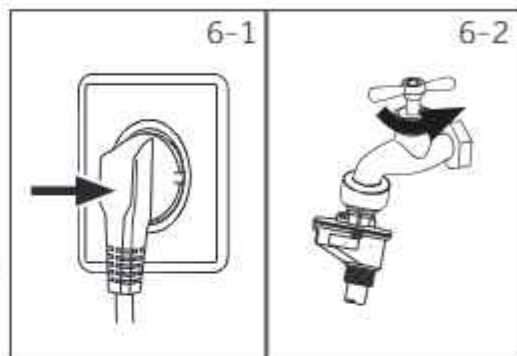
Стиральная машина оборудована системой определения массы загрузки. На небольшой загрузке расход электроэнергии воды и время стирки в некоторых программах будут уменьшены автоматически.

6.1 Электропитание

Подключите стиральную машину к источнику электропитания (220-240 В переменного тока частотой 50 Гц, рис. 6-1). См. также раздел УСТАНОВКА.

6.2 Подключение подачи воды

- ▶ Перед подключением проверьте чистоту и прозрачность воды на входе.
- ▶ Откройте кран (рис. 6-2).

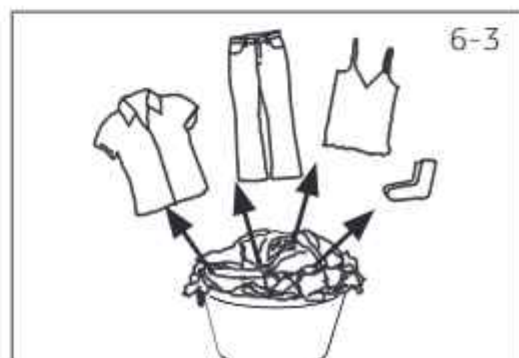


i Примечание: Герметичность

Перед использованием, откройте кран и проверьте наличие возможных утечек в соединениях между краном и наливным шлангом.

6.3 Подготовка белья

- ▶ Рассортируйте белье и одежду в соответствии с видом тканей, из которых они изготовлены (хлопок, синтетические ткани, шерсть или шелк), и степенью загрязнения (рис. 6-3). Обратите внимание на инструкции по уходу и стирке, приведенные на этикетках одежды.
- ▶ Отделите белые ткани от цветных. Цветные ткани попробуйте сначала постирать вручную, чтобы выяснить, подвержены ли они линьке или усадке.
- ▶ Выньте все из карманов (ключи, монеты и т. п.) и снимите твердые декоративные предметы (например, броши).
- ▶ Детали одежды без подрубки, деликатные ткани и ткани тонкого плетения, например, тонкие занавески, следует помещать в специальный мешок для стирки (лучше не стирать их в стиральной машине).
- ▶ Закройте молнии, липучки и крючки, и убедитесь, что пуговицы пришиты прочно.
- ▶ Поместите изделия из деликатных тканей, такие как белье без подрубки, нижнее белье из деликатных тканей и мелкие предметы, такие как носки, ремни, бюстгалтеры и т. д. в мешок для стирки.
- ▶ Разверните крупные предметы, такие как простыни, покрывала и т. п.
- ▶ Выверните наизнанку джинсы и изделия из набивной, окрашенной или яркой ткани; их рекомендуется стирать отдельно.










ВНИМАНИЕ!




Нетканые изделия, а также мелкие, непрочные и острые предметы могут привести к неисправности и повреждению одежды и машины.

Указания по уходу






Стирка

 Стирка до 95 °С, стандартный цикл	 Стирка до 60 °С, стандартный цикл	 Стирка до 60 °С, деликатный цикл
 Стирка до 40 °С, стандартный цикл	 Стирка до 40 °С, деликатный цикл	 Стирка до 40 °С, очень деликатный цикл
 Стирка до 30 °С, стандартный цикл	 Стирка до 30 °С, деликатный цикл	 Стирка до 30 °С, очень деликатный цикл
 Ручная стирка, макс. 40 °С	 Не стирать	




Отбеливание

 Допускается любой отбеливатель	 Только кислородный отбеливатель (без содержания хлора)	 Не отбеливать
---	--	---






Сушка

 Сушка в барабане, без нагрева	 Сушка в барабане при малой температуре	 Не сушить в барабане
 Сушить на веревке	 Сушить в разложенном виде	

Глажение

 Гладить при максимальной температуре, до 200 °С	 Гладить при средней температуре, до 150 °С	 Гладить при низкой температуре, до 110 °С; без пара (глажение с отпариванием может привести к неустраняемому повреждению)
 Не гладить		

Профессиональный уход за тканью

 Химчистка с использованием тетрахлорэтилена	 Химчистка с использованием углеводородов	 Не подвергать химчистке
 Профессиональная влажная чистка	 Не подвергать профессиональной влажной чистке	

6.4 Загрузка стиральной машины

- ▶ Загружайте белье поштучно
- ▶ Не допускайте перегрузки. Обратите внимание, что для различных программ указаны различные значения максимальной загрузки. Правило для определения максимальной загрузки: Между бельем и верхом барабана должен оставаться промежуток не менее шести дюймов (15 см).
- ▶ Аккуратно закройте дверцу. Убедитесь, что белье не оказалось зажатым.

6.5 Выбор моющего средства

- ▶ Эффективность и результат стирки определяются качеством используемого моющего средства.
- ▶ Используйте только моющее средство, предназначенное для машинной стирки.
- ▶ При необходимости используйте специальные моющие средства, например, для синтетических и шерстяных тканей.
- ▶ Всегда учитывайте рекомендации производителя моющих средств.
- ▶ Не используйте средства для химической чистки, такие как трихлорэтилен и аналогичные продукты.

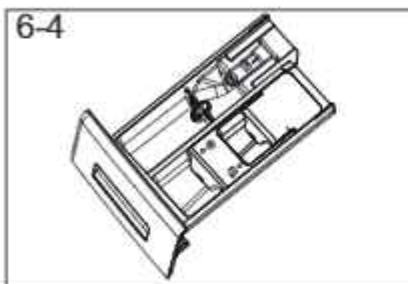
Выберите наиболее подходящее моющее средство

Программа	Тип моющего средства				
	Универсальное	Для цветного белья	Для деликатной стирки	Специальное	Смягчитель для белья
Хлопок	Жидкое/порошок	Жидкое/порошок	-	-	О
Синтетика	-	-	Жидкое/порошок	-	О
Пуховое одеяло	-	-	Жидкое	Жидкое/порошок	-
Шерсть	-	-	Жидкое/порошок	Жидкое/порошок	О
Деликатная	-	-	-	Жидкое/порошок	-
Хлопок 20	Жидкое/порошок	Жидкое/порошок	-	-	О
Освежить	-	-	-	-	-
Детские вещи	-	-	-	Жидкое/ порошок	О
Смешанная стирка	Жидкое/порошок	Жидкое/порошок	-	-	О
Экспресс 15 мин	Жидкое	Жидкое	-	-	О
Быстрая 39 мин стирка	Жидкое/порошок	Жидкое/порошок	-	-	О
Мембранная ткань	Жидкое/ порошок	Жидкое/ порошок	-	Жидкое/порошок	-
Отжим	-	-	-	-	-
Хлопок+	Жидкое/порошок	Жидкое/порошок	-	-	О

Жидкое = гель/жидкое моющее средство порошок = стиральный порошок О = опция - = нет

При использовании жидкого моющего средства использовать отложенный запуск не рекомендуется. Рекомендуется использовать:

- ▶ Стиральный порошок: от 20 до 90 °С* (оптимальная температура: от 40 до 60 °С)
 - ▶ Средство для стирки цветных тканей: от 20 до 60 °С (оптимальная температура: 30–60 °С)
 - ▶ Средство для стирки шерсти или деликатных тканей: от 20 до 30 °С (оптимальная температура та же)
- * Выбирайте температуру стирки 90 °С только в случае специальных гигиенических требований.
- * При установке температуры 60 °С и выше рекомендуется использовать меньшее количество моющего средства.
- * Рекомендуется использовать порошок с малым пенообразованием, или не пенящийся порошок.

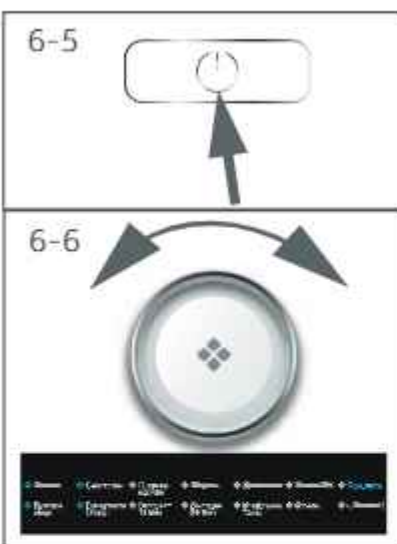


6.6 Добавление моющего средства

1. Выдвиньте выдвижной лоток для моющих средств.
2. Поместите необходимые средства для стирки в соответствующие отсеки (рис. 6-4)
3. Осторожно задвиньте лоток.

i Примечание:

- ▶ Перед следующим циклом стирки удалите остатки моющего средства из выдвижного лотка.
- ▶ Не злоупотребляйте моющим средством или смягчителем для белья.
- ▶ Следуйте инструкциям на упаковке моющего средства.
- ▶ Всегда загружайте моющее средство непосредственно перед началом цикла стирки.
- ▶ Концентрированное моющее средство следует разбавить перед добавлением в отсек 2.
- ▶ Наиболее эффективное использование жидкого моющего средства достигается при использовании дозирующего шарика, который загружается в стиральную машину вместе с бельем.
- ▶ Не используйте жидкое моющее средство в случае, если выбран режим «Отложенный пуск по времени окончания» (End time delay).
- ▶ Тщательно выберите настройки программы в соответствии с инструкциями по уходу на ярлыках и в соответствии с таблицей выбора программы.



6.7 Включение стиральной машины

Для включения машины нажмите кнопку питания ("Power") (р ис. 6-5). Светодиодный индикатор кнопки «Пуск/Пауза» (Start/Pause) будет мигать.

6.8 Выбор программы

Для получения наилучших результатов стирки выберите программу, наиболее подходящую по степени загрязнения и типу белья.

Поверните ручку программы (рис. 6–6) для выбора подходящей программы. При этом загорится светодиодный индикатор соответствующей программы, и на экране будут показаны настройки по умолчанию.

6.9 Добавление индивидуальных настроек

Выберите необходимые функции и настройки (рис. 6-7); см. раздел ПАНЕЛЬ УПРАВЛЕНИЯ.



6.10 Запуск программы стирки

Для запуска нажмите кнопку «Пуск/Пауза» (Start/Pause) (рис. 6-8). Светодиодный индикатор кнопки «Пуск/Пауза» (Start/Pause) перестанет мигать и будет гореть постоянно.

Машина будет работать в соответствии с заданными настройками.

Внести изменения можно только при отмене программы.



6.11 Пауза – отмена программы стирки

Для прерывания работающей программы аккуратно нажмите кнопку «Пуск/Пауза» (Start/Pause). Светодиодный индикатор над кнопкой будет мигать. Для возобновления работы нажмите на кнопку еще раз.

Для отмены запущенной программы и всех ее индивидуальных настроек:

1. Нажмите кнопку «Пуск/Пауза», чтобы прервать запущенную программу.
2. Для выключения машины удерживайте кнопку питания ("Power") в течение примерно двух секунд.
3. Запустите программу «Отжим» (SPIN) и выберите «Без вращения» (No Speed), чтобы слить воду (все индикаторы будут выключены).
4. Выберите новую программу и запустите ее.

6.12 После стирки



Примечание: Блокировка дверцы

По соображениям безопасности при выполнении цикла стирки дверца частично заблокирована. Открыть дверцу можно только в конце программы или после того, как программа была корректно отменена (см. описание выше).

В случае высокого уровня воды, высокой температуры воды и во время отжима открыть дверцу невозможно; при этом на дисплее отображается надпись «Lock».

1. В конце выполнения цикла программы на дисплее высветится надпись «END».
2. Стиральная машина автоматически выключается.
3. Как можно скорее извлеките белье, чтобы облегчить глажение и предотвратить появление заломов.
4. Отключите подачу воды.
5. Выньте вилку шнура питания из розетки.
6. Откройте дверцу, чтобы предотвратить образование влаги и запахов. Оставляйте дверцу открытой, когда стиральная машина не используется.



Примечание: Режим ожидания (энергосберегающий режим)

Включенная машина перейдет в режим ожидания, если она не будет активирована в течение двух минут в период времени перед запуском программы или после ее завершения. Дисплей погаснет. Это экономит энергию. Для прерывания режима ожидания нажмите кнопку «Пуск/Пауза» (Start/Pause).

6.13 Включение и выключение звукового сигнала

Звуковой сигнал можно отключить в случае необходимости:

1. Включите машину.
2. Выберите программу «Отжим» (SPIN).
3. Одновременно нажмите и удерживайте в течение примерно 3 секунд кнопки "Temp." (Дополнительное полоскание) и "+". На дисплее появится сообщение «bEEP OFF», и звуковой сигнал будет отключен.

Для включения звукового сигнала нажмите эти две кнопки одновременно. На дисплее появится «bEEP ON».



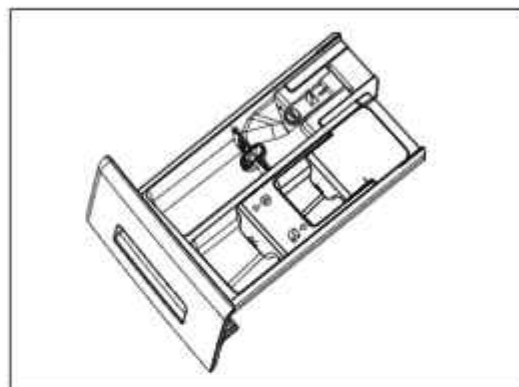
Экологически ответственное использование

- ▶ Для обеспечения оптимального использования энергии, воды, моющего средства и времени следует соблюдать рекомендации в отношении максимального объема загрузки.
- ▶ Не перегружайте машину (над бельем должен оставаться зазор шириной в ладонь).
- ▶ Для незначительно загрязненного белья выбирайте программу экспресс стирки Express 15.
- ▶ Применяйте точные дозировки каждого моющего средства.
- ▶ Выберите самую низкую подходящую температуру стирки — современные моющие средства эффективно очищают при температуре ниже 60 °C.
- ▶ Увеличивайте стандартные настройки только в случае сильного загрязнения.
- ▶ При использовании отдельной сушилки выбирайте максимальную частоту вращения барабана при отжиме.

8.1 Очистка выдвижного лотка для моющих сред

Всегда внимательно следите за тем, чтобы в контейнере отсутствовали остатки моющего средства. Регулярно очищайте выдвижной лоток (рис. 8-1):

1. Вытяните лоток для моющих средств до упора.
2. Нажмите на кнопку освобождения фиксатора и полностью выньте лоток.
3. Промойте лоток водой до полной очистки и вставьте его обратно в машину.



8.2 Очистка машины

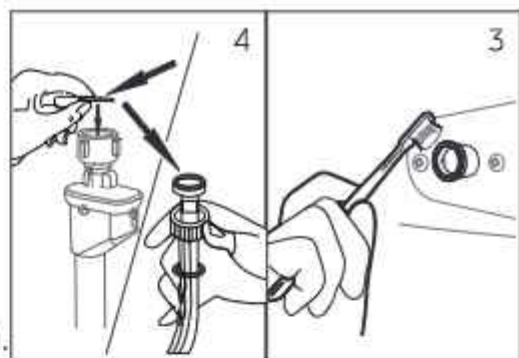
- ▶ Во время чистки и обслуживания стиральной машины вынимайте вилку шнура питания из розетки.
- ▶ Используйте мягкую ткань, смоченную мыльным очищающим средством, для чистки корпуса машины (рис. 8-2) и резиновых элементов.
- ▶ Не используйте органические химикаты или растворители, вызывающие коррозию.



8.3 Кран подачи воды и фильтр крана подачи воды

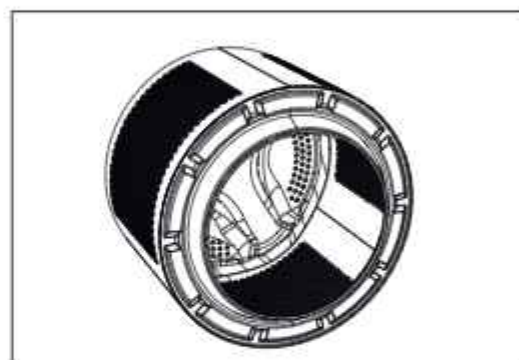
Для предотвращения закупоривания подачи воды твердыми частицами, такими как накипь, регулярно очищайте фильтр крана подачи воды.

- ▶ Выньте вилку шнура питания из розетки и отключите подачу воды.
- ▶ Отвинтите наливной шланг сзади от машины, а также от крана.
- ▶ Промойте фильтры водой и очистите их с помощью щетки для очистки фильтра (рис. 8-3).
- ▶ Вставьте фильтр и установите наливной шланг (рис. 8-4).



8.4 Очистка барабана

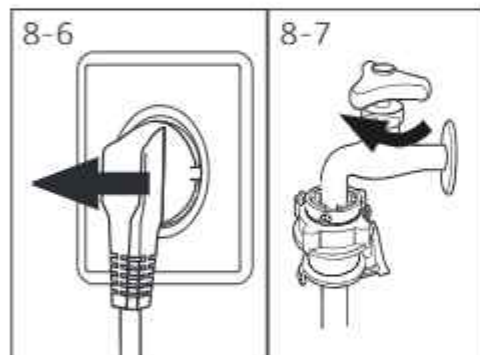
- ▶ Удаляйте из машины любые посторонние предметы, такие как металлические предметы, такие как шпильки, монеты и т. д. (Рис. 8-5), поскольку они становятся причиной появления ржавых пятен и повреждений.
- ▶ Для удаления ржавых пятен используйте очиститель, не содержащий хлора. Соблюдайте указания производителя чистящего средства.
- ▶ Не используйте для чистки твердые предметы или стальные мочалки.



ВНИМАНИЕ!

После каждого цикла стирки следует отключать воду и питание.

Чтобы грязь не прилипла к одежде и не нарушала герметичность манжеты люка, следует очищать от ворса уплотнитель люка стиральной машины и стекло двери.



8-7



8.5 Неиспользование в течение длительных периодов

Если машина не используется в течение длительного времени:

1. Выньте электрическую вилку из розетки (рис. 8-6).
2. Отключите подачу воды (рис. 8-7)
3. Откройте дверцу, чтобы предотвратить образование влаги и запахов. Оставляйте дверцу открытой, когда стиральная машина не используется.

Перед следующим использованием внимательно проверьте кабель питания, подачу воды и сливной шланг. Убедитесь, что все установлено надлежащим образом, и утечки отсутствуют.



8-9



8.6 Фильтр насоса

Очищайте фильтр раз в месяц и проверяйте фильтр насоса например, если машина:

- ▶ не сливает воду;
- ▶ не вращается;
- ▶ издает необычный шум во время работы.



ВНИМАНИЕ!

Риск ошпаривания! Вода в фильтре насоса может быть очень горячей! Перед выполнением любых действий убедитесь, что вода остыла.



8-11

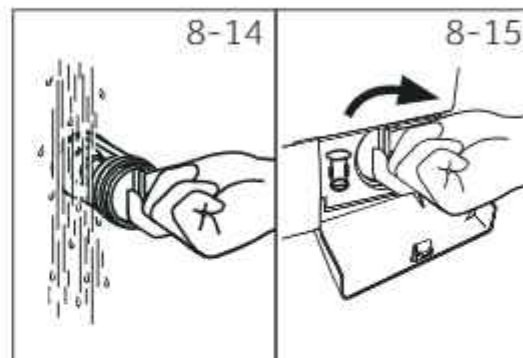


8-13



1. Выключите стиральную машину и выньте вилку шнура питания из розетки (рис. 8-8).
2. Откройте откидную крышку. Можно использовать для этого монету или отвертку (рис. 8-9).
3. Подставьте плоскую емкость для слива воды (рис. 8-10). Объемы воды могут быть большими!
4. Вытяните сливной шланг и держите его конец над емкостью (рис. 8-10).
5. Выньте заглушку из сливного шланга (рис. 8-10).
6. После полного слива воды закройте сливной шланг заглушкой (рис. 8-11) и протолкните его обратно внутрь машины.
7. Отвинтите фильтр насоса в направлении против часовой стрелки и извлеките его (рис. 8-12).
8. Удалите загрязнения (рис. 8-13).

9. Осторожно очистите фильтр насоса, например, с помощью проточной воды (рис. 8-14).
10. Аккуратно установите фильтр на место и надежно закрепите его (рис. 8-15).
11. Закройте откидную крышку.



ВНИМАНИЕ!

- ▶ Уплотнение фильтра насоса должно быть чистым и не поврежденным. Если крышка затянута неплотно, возможна утечка воды.
- ▶ Фильтр должен быть установлен на свое место, в противном случае может произойти утечка.

Многие возникающие проблемы могут быть решены самостоятельно без наличия специального опыта. В случае возникновения проблемы ознакомьтесь со всеми возможными вариантами и следуйте приведенным ниже инструкциям, прежде чем обращаться в службу послепродажного обслуживания. См. раздел СЛУЖБА ПОДДЕРЖКИ КЛИЕНТОВ.



ВНИМАНИЕ!

- ▶ Перед проведением технического обслуживания выключите машину и отсоедините вилку шнура питания от розетки.
- ▶ Электрооборудование должно обслуживаться только квалифицированными электриками, поскольку неквалифицированный ремонт может привести к значительным последующим повреждениям.
- ▶ Во избежание опасности поврежденный кабель питания необходимо заменить. Эту работу должен выполнять только сервисный агент производителя или аналогичные квалифицированные лица.

9.1 Информационные коды

Следующие коды отображаются только для информации и относятся к циклу стирки. Они не требуют выполнения каких-либо действий.

Код	Сообщение
1:25	Оставшееся время цикла стирки составляет 1 час 25 минут
6:30	Оставшееся время цикла стирки, включая выбранную задержку по времени окончания, составляет 6 часов 30 минут
P-- 1/2/3	Выбрано 1, 2 или 3 дополнительных полосканий (см. ФУНКЦИОНАЛЬНЫЕ КНОПКИ — «Дополнительное полоскание»).
End	Цикл стирки закончен. Стиральная машина отключается автоматически.
CLoT	Блокировка от детей активирована.
LoSt	Дверца закрыта из-за высокого уровня воды, высокой температуры воды или выполнения цикла отжима.
бEEP OFF	Звуковой сигнал выключен.
бEEP On	Звуковой сигнал включен.

9.2 Устранение неисправностей с отображаемым кодом

Проблема	Причина	Решение
CLr FLt	<ul style="list-style-type: none"> • Ошибка слива воды, вода не уходит полностью в течение 6 минут. 	<ul style="list-style-type: none"> • Очистите фильтр насоса. • Проверьте установку сливного шланга.
E2	<ul style="list-style-type: none"> • Ошибка блокировки. 	<ul style="list-style-type: none"> • Правильно закройте дверцу.
E4	<ul style="list-style-type: none"> • Уровень воды не достигнут по истечении 8 минут. • Вода сливается через сливной шланг вследствие сифонного эффекта. 	<ul style="list-style-type: none"> • Убедитесь, что кран открыт и напор воды нормальный. • Проверьте установку сливного шланга.
E5	<ul style="list-style-type: none"> • Ошибка слива воды в начале 3 минутного режима Refresh. 	<ul style="list-style-type: none"> • Не выбирая скорость, запустите режим отжима для слива воды • Запустите решения в режиме CLr FLt в качестве действий по устранению неполадок.
E8	<ul style="list-style-type: none"> • Ошибка защиты по уровню воды 	<ul style="list-style-type: none"> • Обратитесь в отдел послепродажного обслуживания.

Проблема	Причина	Решение
F3	<ul style="list-style-type: none"> Ошибка датчика температуры. 	<ul style="list-style-type: none"> Обратитесь в отдел послепродажного обслуживания.
F4	<ul style="list-style-type: none"> Ошибка нагрева. 	<ul style="list-style-type: none"> Обратитесь в отдел послепродажного обслуживания.
F7	<ul style="list-style-type: none"> Ошибка двигателя. 	<ul style="list-style-type: none"> Обратитесь в отдел послепродажного обслуживания.
FA	<ul style="list-style-type: none"> Ошибка датчика уровня воды 	<ul style="list-style-type: none"> Обратитесь в отдел послепродажного обслуживания.
FC0 или FC1 или FC2	<ul style="list-style-type: none"> Ошибка связи 	<ul style="list-style-type: none"> Обратитесь в отдел послепродажного обслуживания.
UnB	<ul style="list-style-type: none"> Ошибка неравномерной загрузки. 	<ul style="list-style-type: none"> Проверьте и равномерно распределите загрузку белья в барабане. Уменьшите загрузку.

9.3 Устранение неисправностей без отображения кода

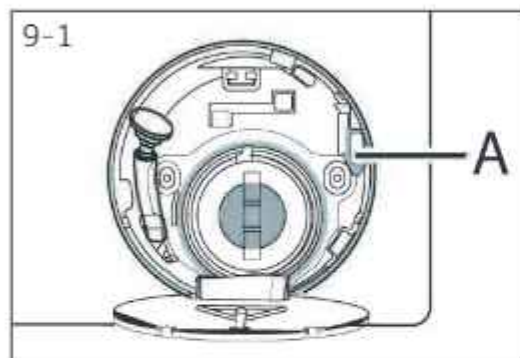
Проблема	Причина	Решение
Стиральная машина не работает.	<ul style="list-style-type: none"> Программа еще не запущена. Дверца не закрыта надлежащим образом. Стиральная машина не включена. Нарушение электропитания. Активирована блокировка от детей. 	<ul style="list-style-type: none"> Проверьте программу и запустите ее. Правильно закройте дверцу стиральной машины. Включите машину. Проверьте электропитание. Отключите блокировку от детей.
Стиральная машина не заполняется водой.	<ul style="list-style-type: none"> Отсутствует подача воды. Перегиб наливного шланга. Засорен фильтр наливного шланга. Давление воды составляет менее 0,03 МПа. Дверца не закрыта надлежащим образом. Неисправность водоснабжения. 	<ul style="list-style-type: none"> Проверьте кран подачи воды. Проверьте наливной шланг. Очистите фильтр наливного шланга. Проверьте давление воды. Правильно закройте дверцу стиральной машины. Обеспечьте подачу воды.
При заполнении стиральной машины водой вода сливается.	<ul style="list-style-type: none"> Высота подъема сливного шланга составляет менее 80 см. Возможно, конец сливного шланга опущен в воду. 	<ul style="list-style-type: none"> Установите сливной шланг правильно. Убедитесь, что конец сливного шланга не находится в воде.
Неисправность слива.	<ul style="list-style-type: none"> Заблокирован сливной шланг. Засорен фильтр насоса. Конец сливного шланга находится выше 100 см над уровнем пола. 	<ul style="list-style-type: none"> Разблокируйте сливной шланг. Очистите фильтр насоса. Установите сливной шланг правильно.
Сильная вибрация при отжиге.	<ul style="list-style-type: none"> Не были сняты все транспортировочные болты. Машина находится в неустойчивом положении. Неправильная загрузка стиральной машины. 	<ul style="list-style-type: none"> Снимите все транспортировочные болты. Обеспечьте твердую опорную поверхность и выровняйте машину. Проверьте массу и равномерность загрузки.
Стиральная машина останавливается до завершения цикла стирки.	<ul style="list-style-type: none"> Неисправность подачи воды или электропитания. 	<ul style="list-style-type: none"> Проверьте электропитание и водоснабжение.
Стиральная машина останавливается на некоторое время.	<ul style="list-style-type: none"> На дисплее отображается код ошибки. Проблема из-за неправильной загрузки. Программа выполняет цикл замачивания. 	<ul style="list-style-type: none"> Проверьте коды ошибок. Уменьшите или отрегулируйте загрузку. Отмените и перезапустите программу.

Проблема	Причина	Решение
Излишняя пена в барабане и/или в лотке для моющих средств.	<ul style="list-style-type: none"> • Неподходящее моющее средство. • Использование избыточного количества моющего средства. 	<ul style="list-style-type: none"> • Проверьте рекомендации по выбору моющего средства. • Уменьшите количество моющего средства.
Автоматическая корректировка времени стирки.	<ul style="list-style-type: none"> • Продолжительность программы стирки будет откорректирована. 	<ul style="list-style-type: none"> • Это нормально и не влияет на функциональность.
Сбой при отжиге.	<ul style="list-style-type: none"> • Несбалансированность белья в барабане. 	<ul style="list-style-type: none"> • Проверьте загрузку машины и снова запустите программу отжима.
Неудовлетворительный результат стирки.	<ul style="list-style-type: none"> • Степень загрязнения не соответствует выбранной программе. • Недостаточное количество моющего средства. • Превышена максимальная загрузка. • Белье было неравномерно распределено в барабане. 	<ul style="list-style-type: none"> • Выберите другую программу. • Выберите моющее средство в соответствии со степенью загрязнения и рекомендациями производителя. • Уменьшите загрузку. • Расправьте белье.
Остатки стирального порошка на белье.	<ul style="list-style-type: none"> • Нерастворимые частицы моющего средства могут оставаться на белье в виде белых пятен. 	<ul style="list-style-type: none"> • Выполните дополнительное полоскание. • Попробуйте счистить следы с сухого белья щеткой. • Используйте другое моющее средство.
Серые пятна на белье.	<ul style="list-style-type: none"> • Вызваны воздействием жиров, таких как масла, кремы или мази 	<ul style="list-style-type: none"> • Подготовьте белье к стирке с помощью специального очистителя.

Примечание: Образование пены

Если при выполнении цикла отжима образуется слишком много пены, двигатель остановится, и в течение 90 секунд будет работать сливной насос. При трехкратном получении неудовлетворительных результатов при выполнении этой процедуры удаления пены программа остановится без выполнения отжима.

Если сообщения об ошибках появляются даже после принятых мер, выключите машину, отключите электропитание и обратитесь в службу поддержки.




9.4 В случае сбоя электропитания

Сохраняется текущая программа и ее настройки. После восстановления электропитания работа возобновляется.

Если сбой в электропитании произойдет во время выполнения программы, дверь будет заблокирована механически. Если необходимо извлечь белье, уровень воды не должен быть виден в стеклянную дверцу (должен быть ниже дверцы). - Опасность ошпаривания!

- ▶ Уменьшите уровень воды, выполнив шаги 1—6 из раздела УХОД И ОЧИСТКА (ФИЛЬТР НАСОСА).
- ▶ После этого потяните за рычаг (A), находящийся за откидной крышкой (рис. 9-1), пока дверца не разблокируется с легким щелчком.
- ▶ Установите все элементы на место и закройте откидную крышку.

 Когда стиральная машина находится в безопасном для пользователя состоянии (уровень воды ниже смотрового люка на определенное расстояние, температура бака ниже 55°C, внутренний бак не вращается), можно открыть дверцу машины.

10.1 Подготовка

- ▶ Извлеките стиральную машину из упаковки.
- ▶ Удалите весь упаковочный материал, включая основание из полистирола и фиксирующий материал внутри корпуса, и уберите его в недоступное для детей место. При открытии упаковки на пластиковом пакете и дверце можно увидеть капли воды. Это нормальное явление, вызванное заводскими испытаниями с использованием воды.



Примечание: Утилизация упаковки

Храните все упаковочные материалы в недоступном для детей месте и утилизируйте их безопасным для окружающей среды образом.

10.2 Установка металлической панели

1. Наклоните стиральную машину назад. (рис. 10-1)
2. Выньте металлическую панель из верхней части упаковочного пенопласта и установите ее на дно машины, затем закрепите панель четырьмя винтами. (рис. 10-2)
3. Выньте шумоподавляющие прокладки и удалите двустороннюю клейкую защитную пленку; шумоподавляющие прокладки располагаются под корпусом стиральной машины в местах, показанных на рис. 10-3 (две длинные прокладки – в позициях 1 и 3, две короткие прокладки – в позициях 2 и 4). В заключение поставьте машину снова в вертикальное положение.

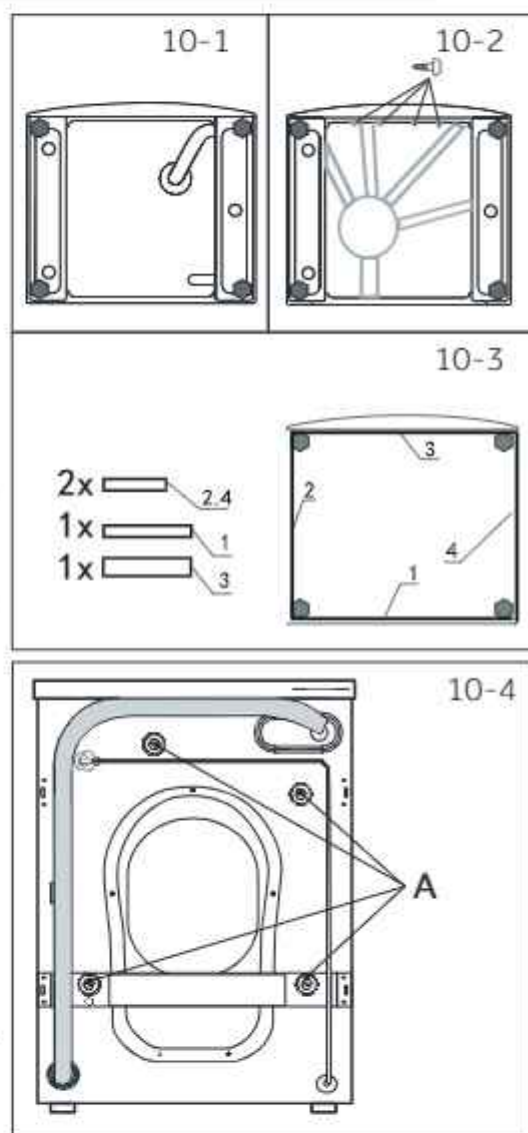
Информация:

Шумоподавляющие прокладки являются опцией, они могут помочь снизить шум и при желании их можно установить.

10.3 Удаление транспортировочных болтов

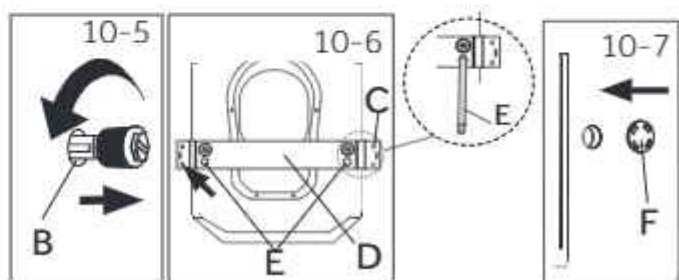
Транспортировочные болты предназначены для крепления антивибрационных компонентов внутри машины во время транспортировки, чтобы предотвратить внутренние повреждения.

1. Снимите 4 транспортировочных болта (A) на задней стенке и выньте пластиковые проставки (B) из внутренней части машины (рис. 10-4. и 10-5)
2. Снимите винты крепления (C) усилительных деталей, затем выньте усилительные детали (D) и упаковочные стержни (E) с внутренней стороны машины (рис. 10-6.).
3. Вставьте заглушки (F) в находящиеся слева отверстия (рис. 10-7.).



Примечание: Храните в надежном месте

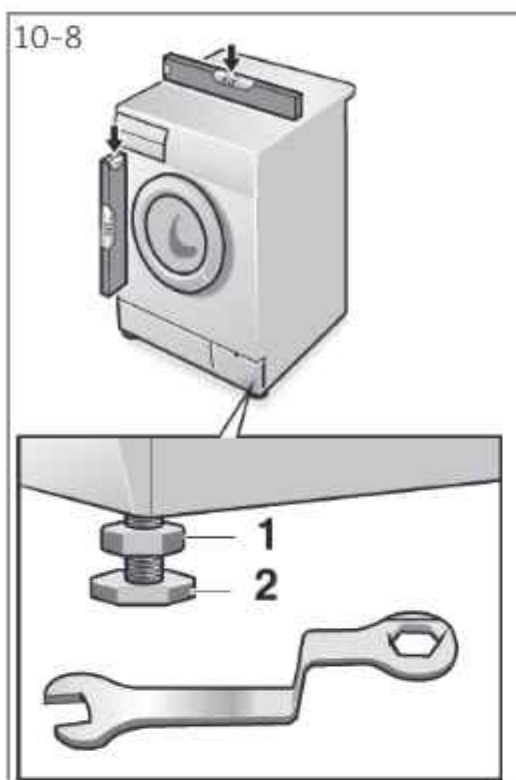
Храните транспортировочные болты в надежном месте для последующего использования. Перед каждым перемещением машины устанавливайте эти болты.



10.4 Перемещение машины

Если стиральную машину необходимо переместить в другое место, заново установите транспортировочные болты, чтобы предотвратить повреждения:

1. Снимите заглушки.
2. Снимите заднюю крышку
3. Вставьте пластиковые проставки и транспортировочные болты.
4. Затяните болты гаечным ключом.
5. Установите на место заднюю крышку.



10.5 Выравнивание машины

Отрегулируйте все ножки (рис. 10-8) до достижения абсолютно горизонтального положения. Это минимизирует вибрации и, следовательно, шум во время работы. Этим также снижается износ. Для выравнивания рекомендуется использовать спиртовой уровень. Пол должен быть максимально устойчивым и ровным.

1. Ослабьте контргайку (1) с помощью гаечного ключа.
2. Отрегулируйте высоту вращением ножки (2).
3. Затяните контргайку (1) на корпус.

Перевозить и хранить стиральную машину необходимо в заводской упаковке, согласно указанным на ней манипуляционным знакам. При погрузке, разгрузке и транспортировке и соблюдайте осторожность. Транспорт и хранилища должны обеспечивать защиту стиральной машины от атмосферных осадков и механических повреждений.

10.6 Соединение для слива воды

Присоедините шланг для слива воды к трубопроводу надлежащим образом. Верхняя точка шланга должна находиться на уровне от 80 до 100 см выше нижней границы машины! По возможности всегда закрепляйте сливной шланг в зажиме на задней панели машины.



ВНИМАНИЕ!

- ▶ Используйте для подключения только прилагаемый комплект шлангов.
- ▶ Никогда не используйте старые комплекты шлангов!
- ▶ Подсоединяйте шланг только к источнику холодной воды.
- ▶ Перед подсоединением проверьте чистоту и прозрачность воды.

Возможны следующие варианты подключения:

10.6.1 Слив из шланга в раковину

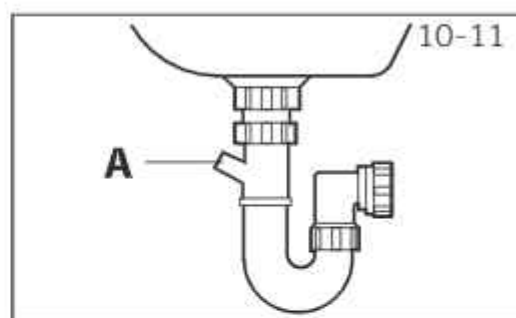
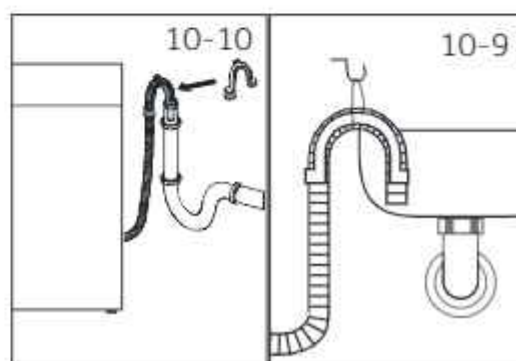
Подвесьте сливной шланг с помощью U-образной опоры на край раковины подходящего размера (рис. 10-9). Примите надлежащие меры для предотвращения соскальзывания U-образной опоры.

10.6.2 Слив из шланга в канализацию

Внутренний диаметр трубы стояка с вентиляционным отверстием должен быть не менее 40 мм. Вставьте сливной шланг в канализационную трубу прилб. на 80 мм. Подсоедините U-образную опору и надежно закрепите ее (рис. 10-10).

10.6.3 Слив из шланга в сливное соединение раковины

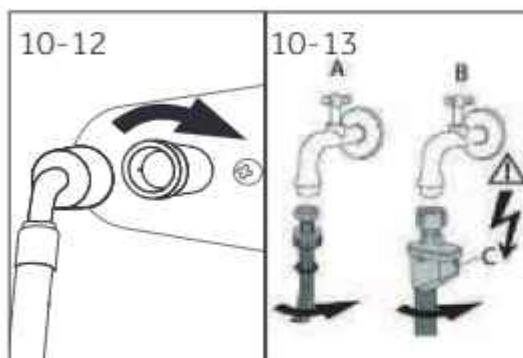
Подсоединение шланга должно располагаться выше сифона. Соединение патрубков обычно закрыто накладкой (А). Для обеспечения нормальной работы ее необходимо удалить (рис. 10-11). Закрепите сливной шланг хомутом.



ВНИМАНИЕ!

Сливной шланг не следует погружать в воду, и он должен быть надежно закреплен и герметичен. Если сливной шланг положен на землю, или если труба находится на высоте менее 80 см, стиральная машина будет постоянно сливать воду во время наполнения (автоматический слив).

Не допускается удлинять сливной шланг. При необходимости свяжитесь с отделом послепродажного обслуживания.



10.7 Соединение подачи воды

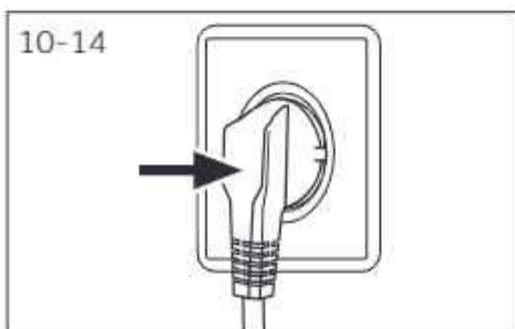
Убедитесь, что прокладки вставлены.

Подсоедините наливной шланг изогнутым концом к машине (рис. 10-12). Затяните винтовое соединение от руки.

Другой конец шланга подсоединяется к крану подачи воды с резьбой 3/4" (рис. 10-13).

i Примечание: Система защиты от протечки воды "aqua-stop".

Некоторые модели оборудованы наливным шлангом с системой защиты от протечки воды – "aqua-stop" (B). Система защиты от протечки предохраняет от повреждений, вызванных водой, автоматически отключая подачу воды в случае повреждения шланга. На ее срабатывание указывает красный индикатор (C). Такой шланг необходимо заменить.



10.8 Подключение к электрической сети

Перед каждым подключением проверьте, что:

- ▶ источник питания, розетка и предохранитель соответствуют заводской табличке;
- ▶ розетка заземлена, многоразветвители или удлинители не используются;
- ▶ вилка и розетка строго соответствуют друг другу.

Вставьте вилку в розетку (рис. 10-14).



ВНИМАНИЕ!

- ▶ Всегда убеждайтесь в том, что все соединения (шланг электропитания, слива и подачи воды) плотные, сухие и не пропускают воду!
- ▶ Следите за тем, чтобы эти части не были раздавлены, перегнуты или скручены
- ▶ Если шнур питания поврежден, то во избежание опасности его необходимо заменить. Эта работа должна выполняться сервисным агентом (см. гарантийный талон).

i Примечание: Гигиена

Перед первым использованием стиральной машины после установки или неиспользования в течение длительного периода рекомендуется выполнить обслуживание, запустив программу «ГИГИЕНИЧЕСКАЯ» (HYGIENIC) без загрузки машины бельем и с небольшим количеством моющего средства в отделении для него (2), или со специальным очистителем для удаления возможных повреждающих веществ.

11.1 Изделие соответствует требованиям ЕС № 1061/2010

Торговая марка	Haier
Модель	HW100-BP14986E
Номинальная вместимость (кг)	10
Класс энергоэффективности	A+++
Годовое потребление электроэнергии (AEC, кВт•ч/год) ¹⁾	162
Расход электроэнергии при стирке в стандартной программе «Хлопок» при температуре 60 °С и полной загрузке (кВт•ч/цикл)	0.77
Расход электроэнергии при стирке в стандартной программе «Хлопок» при температуре 60 °С и частичной загрузке (кВт•ч/цикл)	0.73
Расход электроэнергии при стирке в стандартной программе «Хлопок» при температуре 40 °С и частичной загрузке (кВт•ч/цикл)	0.64
Взвешенная потребляемая мощность в выключенном состоянии (Вт)	0.46
Взвешенная потребляемая мощность в режиме "Оставлено включенным" (Вт)	0.49
Годовое потребление воды (AW _C , л/год) ²⁾	9806
Класс эффективности режима отжима/сушки ³⁾	B
Макс. частота вращения барабана при отжиге (об/мин) ⁴⁾	1400
Остаточное содержание влаги (%) ⁴⁾	53
Стандартная программа «Хлопок» при температуре 60 °С ⁵⁾	Хлопок+ + 60°C макс. скорость
Стандартная программа «Хлопок» при температуре 40 °С ⁵⁾	Хлопок+ + 40°C макс. скорость
Время выполнения программы «Хлопок» при температуре 60 °С и полной загрузке (мин)	285
Время выполнения программы «Хлопок» при температуре 60 °С и частичной загрузке (мин)	285
Время выполнения программы «Хлопок» при температуре 40 °С и частичной загрузке (мин)	285
Продолжительность нахождения в режиме "Оставлено включенным" (T ₁ , мин) ⁶⁾	3
Передаваемый по воздуху шум (стирка/отжим) в (дБ(А)) отн. 1 пВт ⁷⁾	55/74
Тип	отдельно стоящая

- 1) На основании 220 стандартных циклов стирки по программе «Хлопок» при 60 °С и «Хлопок» при 40 °С при полной и частичной загрузке, а также потребления в энергосберегающих режимах. Фактическое потребление энергии зависит от того, как используется машина.
- 2) На основании 220 стандартных циклов стирки по программе «Хлопок» при 60 °С и «Хлопок» при 40 °С при полной и частичной загрузке. Фактическое потребление воды зависит от того, как используется машина.
- 3) Класс G является наименее эффективным, а класс A – наиболее эффективным.
- 4) На основании стандартной программы «Хлопок» при 60 °С с полной загрузкой и стандартной программы «Хлопок» при 40 °С с частичной загрузкой.
- 5) «Стандартная программа стирки хлопка при 60 °С» и «стандартная программа стирки хлопка при 40 °С» являются стандартными программами стирки, к которым относится информация на этикетке и в справочном листке технических данных. Они подходят для отстирывания средних загрязнений хлопчатобумажного белья и наиболее эффективны с точки зрения совокупного потребления электроэнергии и воды.
- 6) В случае наличия системы управления электроэнергией.
- 7) На основании стандартной программы «Хлопок» при 60 °С с полной загрузкой.

11.2 Дополнительные технические данные

Модель	HW100-BP14986E
Габариты (В*Ш*Г, мм)	985*701*486
Напряжение, В	220-240 В перем. тока, 50 Гц
Сила тока, А	10
Максимальная мощность, Вт	2000
Давление воды, МПа	$0.03 \leq P \leq 1$
Вес нетто, кг	86

Служба поддержки клиентов

Мы рекомендуем обращаться в службу поддержки клиентов компании «Хайер», а также использовать оригинальные запасные части. Если у вас возникли проблемы с вашей бытовой техникой, пожалуйста, сначала изучите раздел «Устранение неисправностей».

Если вы не нашли решения проблемы, пожалуйста, обратитесь:

— к вашему официальному дилеру или

— в наш колл-центр:

8-800-200-17-06 (РФ),

8-10-800-2000-17-06 (РБ),

00-800-2000-17-06 (Узбекистан)

— на сайт www.haier-europe.com, где вы можете оставить заявку на обслуживание, а также найти ответы на часто задаваемые вопросы.

Обращаясь в наш сервисный центр, пожалуйста, подготовьте следующую информацию, которую вы можете найти на паспортной табличке и в чеке:

Модель _____ HW100-BP14986E _____

Серийный номер _____

Дата продажи _____



Также, пожалуйста, проверьте наличие гарантии и документов о продаже.

Важно! Отсутствие на приборе серийного номера делает невозможной для Производителя идентификацию прибора и, как следствие, его гарантийное обслуживание. Запрещается удалять с прибора заводские идентифицирующие таблички. Отсутствие заводских табличек может стать причиной отказа выполнения гарантийных обязательств.

В настоящий документ могут быть внесены изменения без предварительного уведомления.

Производитель оставляет за собой право вносить изменения в конструкцию и комплектацию изделия без дополнительного уведомления.

Haier өнімін сатып алғыныңыз үшін рахмет.

Жабдықты қолдану алдында осы нұсқауларды мұқият оқып шығыңыз. Бұл нұсқаулықта жабдықты тиімді қолдану мен қауіпсіз және талаптарға сай орнату, қолдану мен қызмет көрсетуге арналған көмек болатын нұсқауыш маңызды ақпарат бар.

Жабдықты қауіпсіз әрі талаптарға сай қолдану үшін кез-келген уақытта басшылыққа алып отыру үшін қолдану жөніндегі нұсқаулықты ыңғайлы жерде сақтаңыз.

Егер сіз жабдықты сатсаңыз, сыйласаңыз немесе көшу барысында үйде қалдыратын болсаңыз жабдықтың жаңа иесінің жабдықпен және қауіпсіздік ескертулерімен танысуы үшін осы нұсқаулықты қалдырғаныңызға көз жеткізіңіз.

Белгілер

Ескерту - Қауіпсіздік туралы маңызды ақпарат



Жалпы ақпарат пен ұсынымдар



Қоршаған ортаны қорғау туралы ақпарат

Кәдеге жарату

Қоршаған ортаны қорғауға және адам денсаулығын сақтауға көмектесіңіз. Қаптамасын қайта өңдеу үшін арнайы контейнерге салыңыз. Электрлік және электрондық жабдықтардың қалдықтарын кәдеге жаратуға көмектесіңіз. Осындай таңбамен белгіленген жабдықтарды тұрмыстық қалдықтармен бірге кәдеге жаратпаңыз. Өнімді жергілікті қайта өңдеу мекемесіне тапсырыңыз немесе жергілікті әкімшілікке хабарласыңыз.

**НАЗАР АУДАРЫҢЫЗ!****Зақымдану немесе тұншығу қаупі!**

Жабдықты қуат көзінен ажыратыңыз. Қуаттайтын көбілді кесіп, қалдық ретінде тастаңыз. Балалар мен үй жануарларының жабдық ішінде қалып қоюының алдын алу үшін есігінің ілмегін алып тастаңыз.

1-Қауіпсіздік туралы ақпарат.....	4
2-Өнімнің сипаттамасы	7
3-Басқару панелі.....	8
4-Бағдардамалар.....	13
5-Тұтыну	16
6-Күнделікті қолдану.....	17
7-Экологиялық тиімді жуу.....	22
8-Күту және тазалау	23
9-Ақауларды анықтау	26
10-Орнату.....	29
11-Техникалық сипаттамасы	33
12-Тұтынушыны қолдау қызметі.....	35

Жабдықты қолданбас бұрын келесі қауіпсіздік туралы нұсқауларды оқыңыз.



НАЗАР АУДАРЫҢЫЗ!

Алғашқы қолдану алдында

- ▶ Тасымалдау кезінде өнімнің бүлінбегеніне көз жеткізіңіз.
- ▶ Барлық тасымал болттарының алынып тасталғанына көз жеткізіңіз.
- ▶ Барлық қаптамаларын алып тастап, оларды балалардың қолы жетпейтін жерде ұстаңыз.
- ▶ Жабдықты қозғау үшін кем дегенде екі адам қажет.

Күнделікті қолдану

- ▶ Егер сыртынан бақыланған жағдайда немесе қауіпсіз қолдану және ықтимал қауіпті болжай алу туралы нұсқаудан кейін 8 жастағы немесе одан ересек балалар және физикалық денсаулығы, сезімталдығы және ой-өрісі нашар немесе тәжірибесі мен білімі төмен тұлғалар осы жабдықты қолдана алады.
- ▶ Үнемі бақылауда болмаған жағдайда жасы 3 толмаған балаларды жабдықтан алыс ұстаңыз.
- ▶ Балалардың бұл жабдықпен ойнамағаны жөн.
- ▶ Есігі ашық кезде жабдыққа балаларды немесе үй жануарларын жақындатпаңыздар.
- ▶ Жуғыш заттарды балалардың қолы жетпейтін жерде сақтаңыз.
- ▶ Кірдің оралып қалмауы үшін сыдырма ілгектерді жауып, бос тігісті тартып, кішкентай кірлерді байқаңыз. Қажет болса арнайы қалта немесе торды қолданыңыз.
- ▶ Жалаңаяқ немесе ылғал немесе су қолмен, болмаса аяқ су болғанда жабдықты ұстамаңыз немесе оны қолданбаңыз.
- ▶ Су мен ылғалдың кебуі үшін жабдық жұмыс істеп тұрған кезде немесе одан кейін оны жаппаңыз немесе қаптамаңыз.
- ▶ Жабдықтың үстіне ауыр заттарды, жылу немесе ылғал көзі болып табылатын заттарды қоймаңыз.
- ▶ Жабдыққа жақын жерде тез тұтанатын жуғыш немесе тазартқыш құралдарды сақтамаңыз.
- ▶ Жабдықтың жанында тез тұтанытын аэрозоль сияқты заттарды қолданбаңыз.
- ▶ Ерітіндіде жуылған киімдерді ауада кептіру алдында жабдықта жумаңыз.



НАЗАР АУДАРЫҢЫЗ!

Күнделікті қолдану

- ▶ Тез тұтанытын газ бар ортада ашаны қыстыруға немесе суырып алуға болмайды.
- ▶ Кеуекті резина немесе ысқыш секілді материалдарды ыстық суда жумаңыз.
- ▶ Ұнмен ластанған кірді жууға болмайды.
- ▶ Жуу түріне қарамастан жуу барысында жуғыш құрал тартпасын ашпаңыз.
- ▶ Жуу барысында машинаның есігін ұстамаңыз, ол қызып кетеді.
- ▶ Егер су деңгейі шынысының жиегінен жоғары болып тұрса, есігін ашпаңыз.
- ▶ Есікті ашу үшін оған күш салып тартпаңыз. Жабдықтың есігінде өзідігінен бұғатталатын құрал бар және ол жуу тәртібі аяқталғаннан кейін дереу ашылады.
- ▶ Өр жуу бағдарламасынан кейін және барлық жоспарлы қызмет көрсету алдында жабдықты сөндіріп, электр қуатын үнемдеу және қауіпсіздік жабдықтарын электр қуатынан ажыратыңыз.
- ▶ Жабдықты қуат көзінен сөндіргенде сымнан тартпай, ашасын суырып алыңыз.

Қызмет көрсету/ тазалау

- ▶ Егер балалар жабдықты тазалап, қызмет көрсетіп жатса, оларды сырттай қадағалаңыз.
- ▶ Кез-келген жоспарлы қызмет көрсету алдында жабдықты электр қуатынан ажыратыңыз.
- ▶ Егер жабдық қолданыста болмаса, жағымсыз иістің шығуына жол бермеу үшін есіктің төменгі жағын таза ұстап, есік пен жуғыш құрал тартпасын ашып қойыңыз.
- ▶ Жабдықты тазалау үшін су спрейін немесе буды пайдаланбаңыз.
- ▶ Қауіпсіздікті сақтау үшін зақымданған қуат көзі сымын тек өндіруші, оның қызмет көрсету агенті немесе сәйкес білікті қызметкер ауыстыра алады.
- ▶ Жабдықты өзіңіз жөндеуге тырыспаңыз. Жөндеу қажет болған жағдайда тұтынушыны қолдау қызметіне хабарласыңыз.

Орнату

- ▶ Жабдықтың жақсы желдетілетін жерде орналастырылуы тиіс. Жабдықтың есігі толығымен ашылатын орынға орналастырылғанына көз жеткізіңіз.
- ▶ Жабдықты ешқашан сыртта, ылғалды жерде немесе су ағуы мүмкін ыдыс жуғыш астына немесе жанына ешқашан орнатпаңыз. Су ағып кетпен жағдайда жабдықты қуат көзінен ажыратып, толығымен өзінен кепкенін күтіңіз.



НАЗАР АУДАРЫҢЫЗ!

Орнату

- ▶ Жабдықты температурасы 5 °C жоғары болатын жерде ғана орнатып, қолданыңыз.
- ▶ Жабдықтың кілем үстіне немесе қабырғаға немесе жиһазға жақын орналастырылмағанына көз жеткізіңіз.
- ▶ Жабдықты ешқашан күн сәулесі тігінен түсетін жерге немесе жылу көзіне жақын (мысалы, пешке, жылытқышқа) орнатпаңыз.
- ▶ Техникалық ақпараты бар тақтайшада көрсетілген ақпарат пен қуат көзінің сәйкес келетініне көз жеткізіңіз. Егер сәйкес келмесе, электрикке хабарласыңыз.
- ▶ Жалғау тетігі мен ұзартқыштарды пайдаланбаңыз.
- ▶ Тек бірге жеткізілетін электрлік кәбіл мен шоғырсымның қолданылатынына көз жеткізіңіз.
- ▶ Электрлік кәбіл мен ашаның зақымданбағанына көз жеткізіңіз. Егер зақымданған болса, электриктің ауыстыруы керек.
- ▶ Қуат көзі үшін орнатылғаннан кейін қолжетімді жерге жалғанған розетканы қолданыңыз. Бұл жабдықтың жерге жалғанған болуы тиіс.
- ▶ Құбыршектің жалғанған және түйіскен жерлерінің берік және судың ағып тұрмағанына көз жеткізіңіз.

Қолдану мақсаты

Бұл жабдық тек кір жуу машинасы ретінде - кір жууға арналған. Үнемі киімнің затбелгісінде көрсетілген нұсқауды орындаңыз. Ол тек үйдің ішінде, тұрмыстық мақсатта қолдануға арналған. Оны коммерциялық немесе өнеркәсіптік мақсатты қолдануға болмайды.

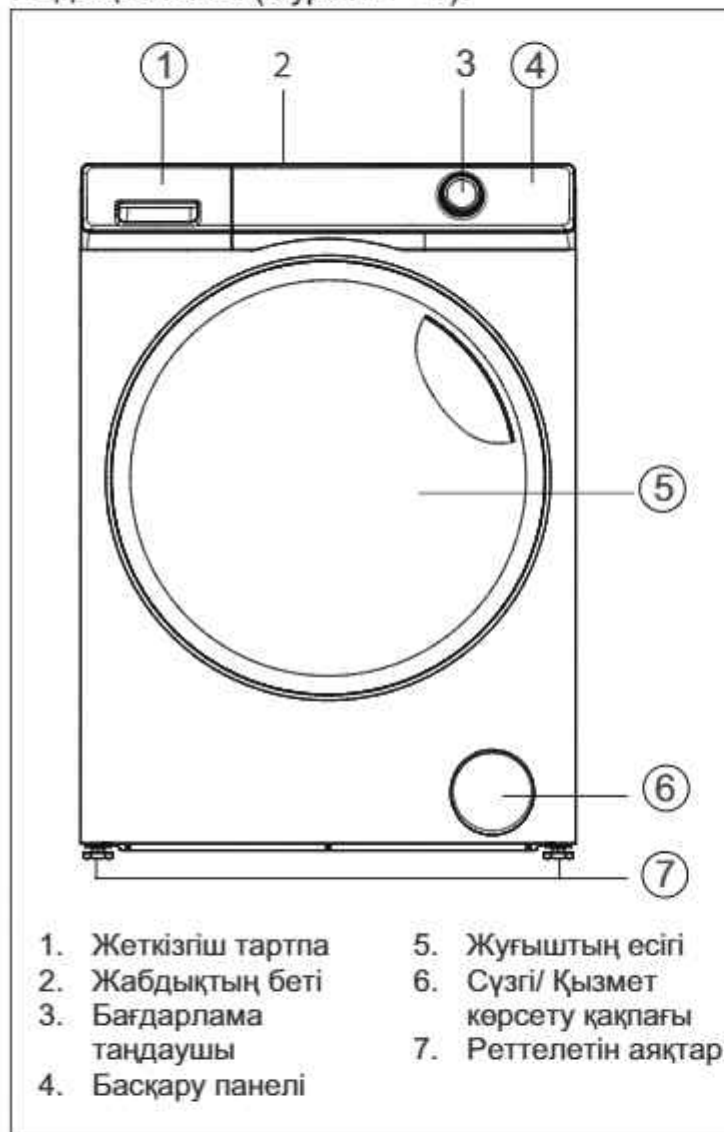
Құрылғыны өзгертуге немесе түрлендіруге жол берілмейді. Алдын-ала қарастырылмаған мақсатта қолдану барлық кепілдік пен жауапкершіліктен айрылу қаупін тудырады.

i Ескертпе:

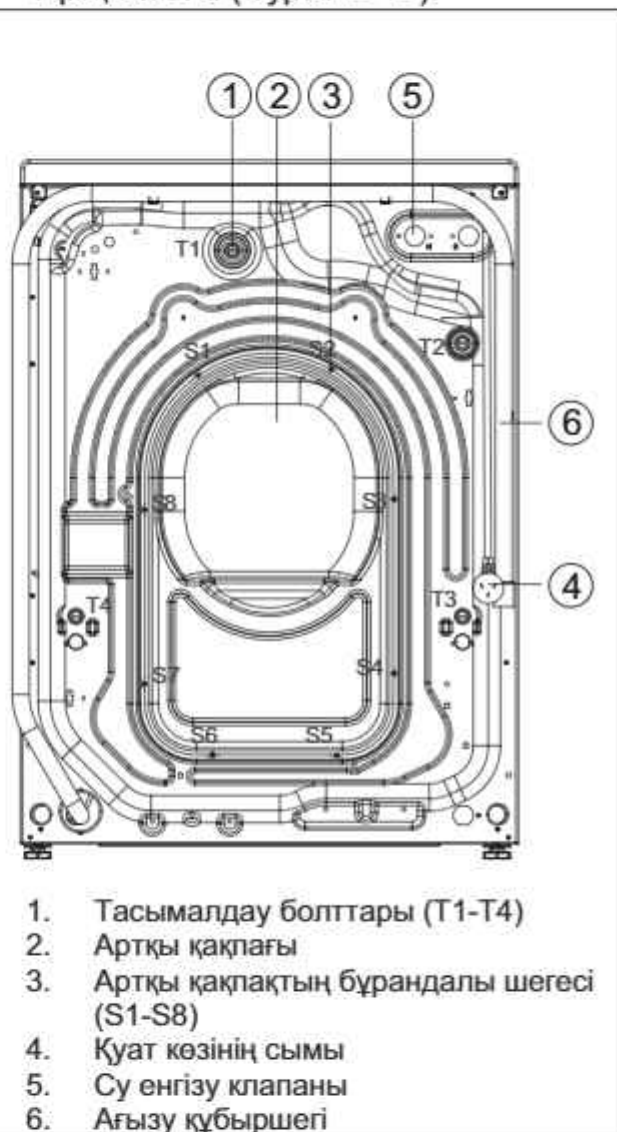
Техникалық өзгерістер мен түрлі моделдердің, осы тараудағы суреттердің Сіздің моделіңізден өзгеше болуы мүмкін.

2.1 Жабдықтың суреті

Алдыңғы жағы (Сурет 2 -1):

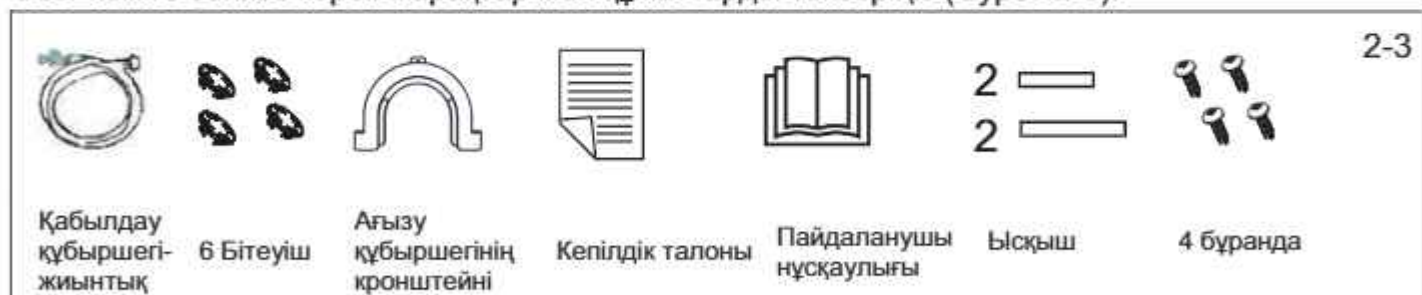


Артқы жағы (Сурет 2 -2):

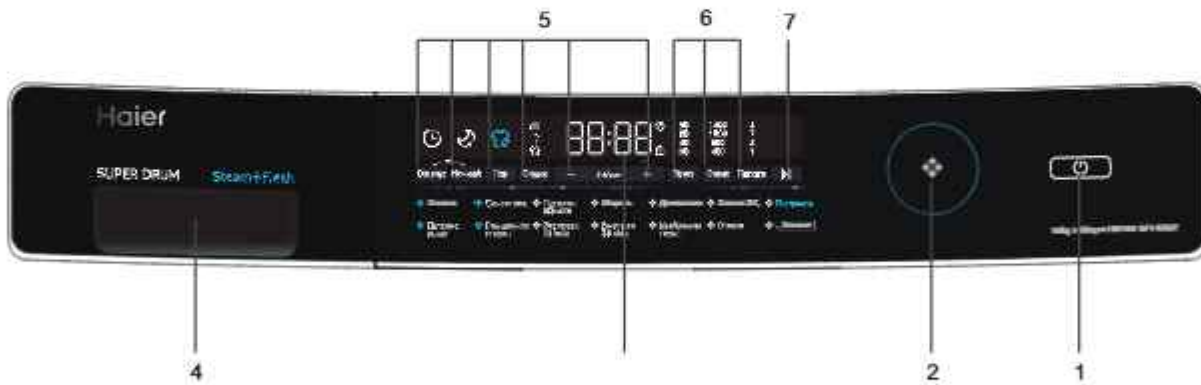


2.2 Керек-жарақтары

Осы тізімге сәйкес керек-жарақтар мен құжаттарды тексеріңіз (Сурет:2-3):



3-1



ЕСКЕРТУ: сыртқы түрі мен функциялары өзгеше болуы мүмкін.

- | | | |
|-----------------------------|--------------------|----------------------------|
| 1 Қуат батырмасы | 3 Дисплей | 5 Функционалдық батырмалар |
| 2 Бағдарлама таңдаушы | 4 Жеткізуші тартпа | 6 Теңшеу батырмалары |
| 7 Бастау/ Кідірту батырмасы | | |

i Ескертпе: Акустикалық сигнал

Келесі жағдайларда акустикалық сигнал естіледі:

- ▶ батырманы басқанда
- ▶ бағдарлама таңдаушыны бұрағанда
- ▶ бағдарлама соңында
- ▶ ақау болғанда

Қажет болса, акустикалық сигналды сөндіруге болады: КҮНДЕЛІКТІ ҚОЛДАНУ бөлімін қараңыз.

3-2



3.1 Қуат батырмасы

Дисплейді қайта қосу үшін (Сурет 3-2) осы батырманы басыңыз. Дисплей жанған кезде оны "СӨНДІРУЛІ" күту режиміне ауыстыру үшін оны басыңыз.

ЕСКЕРТУ: егер күту режимі тым ұзақ болса, дисплей "СӨНДІРУЛІ" күту режиміне ауысады.

ЕСКЕРТУ: жабдықты қуат көзінен ажырату үшін қуат сымын ажыратыңыз.



3.2 Бағдарлама таңдаушы

Батырманы бұрай отырып (Сурет 3-3) 14 бағдарламаның бірі тандалынып, LED жарығы жанып.



3.3 Дисплей

Дисплей (Сурет 3-4) келесі ақпаратты көрсетеді:

- ▶ Кір жуу уақыты
- ▶ Аяқтау уақытынан кешігу
- ▶ Қате кодтар мен қызметтік ақпарат
- ▶ Функционалдық батырмалар және "Бастау/ Кідірту" батырмасы

3.4 Жуғыш заттар тартпасы

Жеткізуші тартпаны ашып, келесі құрамдас бөліктерін көре аласыз (Сурет 3-5):

- 1: ұнтақ немесе сұйық жуғыш құрал бөлігі.
- 2: кір жуғыш құрал таңдау ысырмасы, ұнтақ жуғыш құрал үшін жоғары ұстаңыз, сұйық жуғыш құрал үшін төмен ұстаңыз.
- 3: зарарсыздандырғыш құрал бөлігі.
- 4: жұмсартқыш бөлігі.
- 5: ілмекті батырма, төмен қарай басып, жеткізуші тартпаны суырыңыз

Өртүрлі жуу температураларына жарамды жуу құралдарының түрлеріне ұсыныс үшін жуу құралының нұсқаулығын басшылыққа алыңыз.

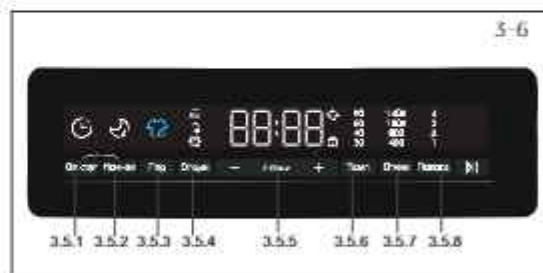
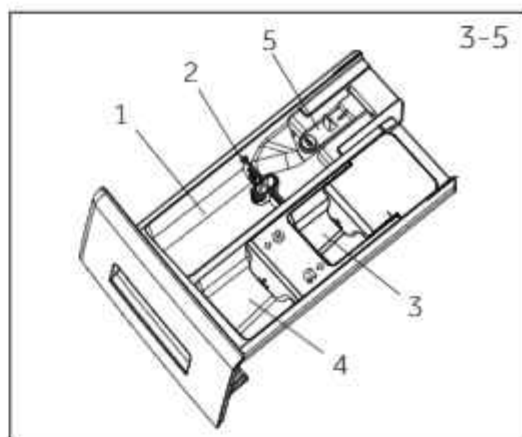
3.5 Функционалдық батырмалар

Функционалдық батырмалар (батырмалар 3.5.1-3.5.5, Сур. 3-6) бағдарламаны бастамас бұрын қосымша функцияларды қосады. Оған қатысты индикаторлар көрсетіледі.

Жабдықты сөндірсеніз немесе жаңа бағдарламаны теңшейтін болсаңыз, барлық таңдауларыңыз сөнеді.

Егер батырмада бірнеше таңдау мүмкін болса, керекті таңдау батырмасы кезек бойынша басу арқылы таңдалынады.

Теңшеулерді жою немесе теңшеу барысын тоқтату үшін функционалдық батырманы керекті LED жарықтарының немесе бір ғана таңдау болған LED жарығының сөнгенінше басып тұру керек.



i Ескертпе: Зауыттық теңшеулер

Әр бағдарламада ең жақсы нәтижеге қол жеткізу үшін Naier нақты анықталған әдепкі күйі бойынша теңшеулерді ұсынады. Егер арнайы талаптар болмаса, әдепкі күйі бойынша теңшеулер ұсынылады.



3.5.1-"Кідірту" функционалдық батырмасы

Осы батырманы басып (сурет 3-7), бағдарламаны кідіріспен бастайсыз. Кешіктіру уақытын 30 минутқа тең қадаммен 0,5-24 сағат арасында ұзартуға болады. Мысалы, дисплейде F 6:30 көрсетілсе, бағдарлама кезеңінің соңы 6 сағат пен 30 минут ішінде болады. "Бастау/ Кідірту" батырмасын басып уақытша кідіртуді іске қосуға болады. **Сығу** бағдарламасын орнатуға болмайды.



3.5.2 "Түнде жуу" батырмасы

Бұл батырма (сур. 3-8) түнгі уақытта жұмыс істеу есебінен үздік үнемділікті қамтамасыз ете алатын "Түнгі жуу" (Nightwash) функциясын таңдау үшін қолданылады. Бас тарту сигналынан басқа барлық акустикалық сигналдар өшірілетін болады. Қалған сол 1 минутта кірлердің жүктемесін 12-сағаттық үлестіруге қосылатын болады.

ЕСКЕРТУ: Бағдарламаға Nightwash түнгі жуу режимі қосылған жағдайда Макс.жылдамдық 800 айн/мин мәніне орнатылуы мүмкін.

Easy Iron оңай үтігін орнату-Nightwash түнгі жуу режимінің әдепкі параметрі.

Nightwash түнгі жуу режимі Easy Iron оңай үтіктеу параметрін тоқтатқанда тоқтатылады.



3.5.3 "Бу" батырмасы

Бұл функцияға (Сурет 3-9) мақта, синтетика, Бала киімі, Микс кезеңдерінде қол жетімді. Оны таңдаған кезде температура функциясын қайта таңдай алмайсыз. Жоғарыдағы кезеңдер таңдалған кезде белгіше қосылады.



3.5.4 "Функционалдық" батырма

Бұл батырманы басқанда (Сурет 3-10) арнайы функцияларды таңдай аласыз. Танбалары төменде түсіндірілген.



Жеңіл үтіктеу



Аллерген



Қарқынды жуу

3.5.5-“i-time” функциясының батырмасы



Бұл функция (Сур. 3-11) кір жуудың тиімділігінің әртүрлі класстарын белсендіруге мүмкіндік береді. Бұл функция бағдарламаны орындау уақытын арттыру мақсатында көрсетілген батырмаға басу арқылы ұзақ жууды қамтамасыз етеді.

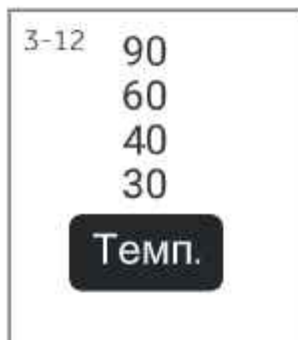
ЕСКЕРТУ: дисплейде көрсетілетін бағдарламаны орындау ұзақтығы батырманы басқан кезде бағдарламаның жалпы ұзақтығы болып табылады;

Барлық бағдарламалар осы функцияны таңдауға мүмкіндік бермейді, осы функцияны таңдауға мүмкіндік беретін бағдарламаларға қатысты Е.15 қараңыз.

3.6 Теңшеулер батырмасы

Су температурасы үшін жеке теңшеулер (**Темп.**), сығу жылдамдығы (**Жылдамдық**), қосымша шаю кезең реттері (**Қосымша шаю**) бағдарламада таңдалынады. Әрбір теңшеуде минимумнан максимумға дейін орнатуға болатын бірнеше таңдау бар.

ЕСКЕРТУ: кейбір бағдарламаларда теңшеулерге қол жетімсіз.



3.6.1 "Темп." батырмасын теңшеу

Бұл батырманы басып (Сурет 3-12) бағдарламаның жуу температурасын өзгерте аласыз. Егер ешқандай сан көрсетілмесе су қыздырылмайды.



3.6.2 "Жылдамдық" батырмасын теңшеу

Бұл батырманы басып (Сурет 3-13) бағдарламаның сығу қызметін өзгерте аласыз немесе таңдауды белгілей аласыз. Егер ешқандай сан көрсетілмесе кір айналмайды.



3.6.3 "Қосымша шаю" батырмасын теңшеу

Бұл батырманы басып (Сурет 3-14) кірді таза сумен қарқынды шая аласыз. Бұл қызмет терісі сезімтал тұлғаларға ұсынылған. Батырманы бірнеше рет басып, бірден үш кезеңге дейін қосымша кезең таңдай аласыз. Таңдалған кезде қосымша шаю кезеңінің саны жарықпен көрсетіледі.



3.7 "Бастау/ Кідірту" батырмасы

Бұл батырманы басып (Сурет 3-15) таңдалған бағдарламаны бастай аласыз. Оны қата басып жабдықты кідіртуге қойып, жабдық жұмыс істеп тұрғанда есігін бұғаттаудан шығара аласыз. Есікті бұғаттаудан шығару үшін бірнеше секунд керек.



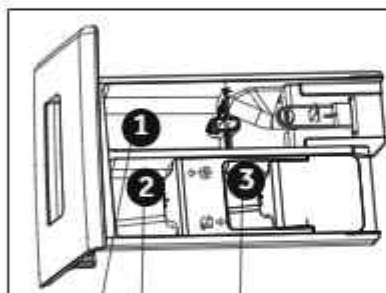
3.8 Балалардан бұғаттау

"Кідірту" мен "Түнде жуу" батырмаларын (Сурет 3-16) барлық панель элементтерінде 3 секунд бірге басып тұрып, қоса аласыз. Бұғаттаудан шығару үшін екі батырманы қайта басыңыз. Балалардан бұғаттау іске қосылғанда балалардан бұғаттау индикаторы жанып тұрады. Машина жұмыс істеп тұрғанда бұл ерекшелік тұрақты болмайды.

Жуу бағдарламалары

Жуу бағдарламалары кірдің арнайы түрлері үшін оңтайландырылған. Жууылып жатқан киімдерге ең қолайлы келетін бағдарламаны таңдаңыз. қалыңқаріппен көрсетілген теңшеулер бағдарлама үшін ұсынылған теңшеулер.

О: опционалды
/: Жоқ



Жуғыш заттарға арналған контейнер:

1. кір жуғыш ұнтақ немесе қою жуғыш құрал
2. жұмсартқыш немесе күтімге арналған құрал
3. дезинфекциялауыш құрал

Бағдарлама	Макс. салмақ (келі) ¹⁾	1	2	3 ²⁾	Талшық түрі	Темп. (°C) ³⁾	Жылдамдық (айналу жиілігі/минут)	Қосымша шаю
Мақта	10	О	О	/	Мақта	90 60 40 30 - ²⁾	1400 1000 800 400 -	2 1 1 -
Синтетика	6	О	О	/	Синтетикалық немесе аралас мата	60 40 30 -	1000 800 400 -	2 1 1 -
Мамық	2.5	О	О	/	Мамық	40 30 -	800 400 -	2 1 -
Жүн	2	О	О	/	Жүннен немесе құрамында жүн бар машинамен жууға болатын мата түрі	40 30 -	800 400 -	2 1 -
Ұқыпты жуу	2.5	О	О	/	Ұқыпты жуу немесе жібек	30 -	400 -	1 -
Мақта 20	10	О	О	/	мақта	/	1000 800 400 -	2 1 1 -
Жаңарту ⁶⁾	1	/	/	/	Мақта/Синтетика	/	/	/
Бала киімі	5	О	О	/	Мақта/Синтетика	90 60 40 30 -	1000 800 400 -	2 1 1 -

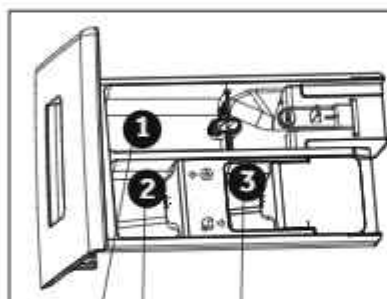
ЕСКЕРТУ:

1. Макс. жүктеме кірлердің құрғақ салмағын білдіреді;
2. "-" тиісті баптауларға арналған дисплейді жарықтауының сөндірілетінін білдіреді. Температураны теңшеу үшін бұл берілетін судың қызып кетуін білдіреді; жылдамдықты теңшеу үшін бұл таңдалған бағдарлама үшін сығу режимінің болмауын білдіреді; қосымша шаюды теңшеу үшін бұл қосымша шаюдың болмауын білдіреді.
3. Арнаулы гигиеналық талаптар болған жағдайда ғана кір жуудың 90 °C температурасын таңдаңыз.
4. Экспресс15 және Супер тез 39 бағдарламалары үшін олардың қысқа жууына қарай жуғыш құралдың көлемін азайтыңыз.
5. Машинаның осы үлгісінің барлық бағдарламаларын орындау кезінде дезинфекциялау құралын пайдалану көзделмейді, 3 бөлікке кез келген дезинфекциялау құралын құюға болмайды.
6. Refresh ұсынылатын жүк көтергіштігі: ересектер үшін 1 дана киім, Балалар киімі үшін 5 дана артық емес.

Дизайн және техникалық сипаттамалар сапаны арттыру мақсатында алдын ала ескертусіз өзгертілуі мүмкін.

Жуу бағдарламалары-Жалғасы

Жуу бағдарламалары кірдің арнайы түрлері үшін оңтайландырылған. Жууылып жатқан киімдерге ең қолайлы келетін бағдарламаны таңдаңыз. Қалыңкәріппен көрсетілген теңшеулер бағдарлама үшін ұсынылған бартаулар.



Жуғыш заттарға арналған контейнер:

1. кір жуғыш ұнтақ немесе қою жуғыш құрал
2. жұмсартқыш немесе күтімге арналған құрал
3. дезинфекциялауыш құрал




О: опционалды
/: Жоқ

Бағдарлама	Макс. салмақ (келі) ¹⁾	1	3 ²⁾	Талшық түрі	Темп. (°C) ³⁾	Жылдамдық (айналу жиілігі/ минут)	Қосымша шаю
Микс	10	О	О	/	60 40 30 - ²⁾	1000 800 400 -	3 1 -
Экспресс 15 ⁴⁾	1	О	О	/	40 30 -	1400 1000 800 400 -	1 -
Супер тез 39 ⁴⁾	5	О	О	/	40 30 -	1000 800 400 -	1 -
Сырт киімдер	5	О		/	40 30 -	1000 800 400 -	1 -
Сығу	10	/	/	/	-	1400 1000 800 400 -	-
Мақта+	10	О	О	/	90 60 40 30 -	1400 1000 800 400 -	3 2 1 -

ЕСКЕРТУ:

1. Макс. жүктеме кірлердің құрғақ салмағын білдіреді;
 2. "-" тиісті баптауларға арналған дисплейді жарықтауының сөндірілетінін білдіреді. Температураны теңшеу үшін бұл берілетін судың қызып кетуін білдіреді; жылдамдықты теңшеу үшін бұл таңдалған бағдарлама үшін сығу режимінің болмауын білдіреді; қосымша шаюды теңшеу үшін бұл қосымша шаюдың болмауын білдіреді.
 3. Арнаулы гигиеналық талаптар болған жағдайда ғана кір жуудың 90 °C температурасын таңдаңыз.
 4. Экспресс15 және Супер тез 39 бағдарламалары үшін олардың қысқа жууына қарай жуғыш құралдың көлемін азайтыңыз.
 5. Машинаның осы үлгісінің барлық бағдарламаларын орындау кезінде дезинфекциялау құралын пайдалану көзделмейді, 3 бөлікке кез келген дезинфекциялау құралын құюға болмайды.
 6. Refresh ұсынылатын жүк көтергіштігі: ересектер үшін 1 дана киім, Балалар киімі үшін 5 дана артық емес.
- Дизайн және техникалық сипаттамалар сапаны арттыру мақсатында алдын ала ескертусіз өзгертілуі мүмкін.

Кеңейтілген өнімділікті қамтамасыз ету үшін кейбір бағдарламаларда келесі функцияларға қол жетімді. "О" бұл функция бағдарламаның таңдалынатынын белгілейді. "Х" бағдарламада бұл функцияның таңдалынбайтынын белгелейді.

Бағдарлама	Функциялар						
	Кідірту	Түнде жуу	Бу	Опции			i-time
							
Мақта							
Синтетика							
Мамық			X			X	
Жүн			X			X	
Ұқыпты жуу			X			X	
Мақта 20		X	X	X	X	X	X
Жаңарту	X	X	X	X	X	X	X
Бала киімі							
Микс							
Экспресс 15			X			X	
Супер тез 39			X			X	
Сырт киімдер			X				
Сығу	X		X	О	X	X	X
Мақта+			X				

Көрсетілген тұтыну көрсеткіштерінің жергілікті шарттарға байланысты өзгеше болуы мүмкін.

Бағдарлама	Темп. °C	Макс. салмақ, келі	Қуат тұтынуы, кВт/сағ.	Су тұтынуы, литр	Ұзақтық, сағат:мин	Сығу-Кептіру тиімділігі %-те
	40°C	5	0.64	37	4: 45	53
Мақта+ *	40°C	5	0.73	38	4: 45	53
	60°C	10	0.77	54	4: 45	53

* Сығу кезінде ең жоғары айналу жылдамдығын орнатумен 2010/30 EU-ге :

Мақта+ 40°C / 60°C сәйкес энергетикалық таңбалауға арналған стандартты бағдарлама.

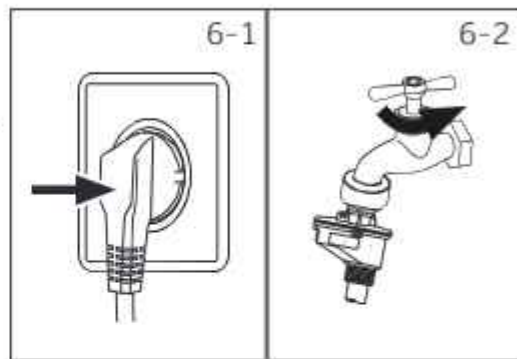
Стандартт Мақта+ бағдарламасы кәдімгі ластанған мақта кірді 40 °C немесе 60 °C температурасында жууға үйлесімді. Олар мақта кір үшін қуат пен судың тұтынылуын есепке алғанда ең тиімді бағдарламаның бірі. Қолданылған су температурасының таңдалған кезең температурасынан өзгеше болуы мүмкін.

Ескертпе: Авто өлшеуіш

Бұл жабдық жүкті анықтау құрылғысымен жабдықталған. Кейбір бағдарламаларда аз кір жүктелген кезде, қуат, су мен жуу уақыты автоматты түрде азайтылады.

6.1 Қуат көзі

Кір жуғыш машинаны қуат көзіне қосыңыз (220V - 240V~/50Hz; Сурет 6-1). Осымен қатар ОРНАТУ бөлімін де қараңыз.



6.2 Су көзіне жалғау

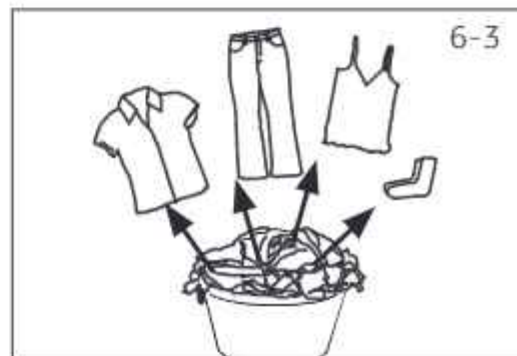
- ▶ Жалғау алдында қабылданатын судың тазалығы мен тұнықтығын тексеріңіз.
- ▶ Шүмекті бұраңыз (Сурет 6-2).

i Ескертпе: Бітелу

Қолданар алдында шүмек пен қабылдау құбыршек арасындағы жалғанған жерде шүмекті бұрау арқылы су ақпағанын тексеріңіз.

6.3 Кірді дайындау

- ▶ Киімдерді матасының түріне және (мақта, синтетика, жүн немесе жібек), ластығына қарай бөліңіз (Сурет 6-3). Киімдердегі жуу туралы затбелгідегі мәліметке назар аударыңыз.
- ▶ Ақ киімдерді түрлі-түсті киімдерден бөліңіз. Бірінші түрлі-түсті маталарды қолмен жуып, бояуының шығатынын немесе өзгертінін тексеріңіз.
- ▶ Қалталарды босатып (кілт, тиын және т.б.), қатты өшекей бұйымдарды алып тастаңыз (мысалы, танамоншақ).
- ▶ Жұмсақ перде секілді жиектері жоқ, ұқыпты жууға арналған және ұсақ трикотажды маталарды жуу қалтасына салып, ұқыпты жууға салыңыз (қолмен немесе құрғақ жуу орынды).
- ▶ Сыдырма ілгектерді, жабысқыш ілгектерді және ілмектерді жауып, ілгектердің мұқият тігілгеніне көз жеткізіңіз.
- ▶ қатты жиектері жоқ киімдер, ұқыпты жууға арналған іш киімдер мен шұлық, белбеу, бюстгальтер және т.б. заттар секілді нәзік киімдерді жуу қалтасына салыңыз.
- ▶ Төсек жаймасы, тыстар сияқты үлкен маталарды жазыңыз.
- ▶ Джинсы, суреті бар, безендірілген немесе түсі қанық маталардың теріс жағына аударыңыз; мүмкіндігінше бөлек жуыңыз.



САҚ БОЛЫҢЫЗ!

Текстиль емес, сонымен қатар кішкене, бос, ұштары бар заттар киімдер мен жабдықтың зақымдануы мен бүлінуіне әкелуі мүмкін.

Күтім кестесі

Жуу					
	95°C дейін жууға болады, қалыпты		60°C дейін жууға болады, қалыпты		60°C дейін жууға болады, жұмсақ
	40°C дейін жууға болады, қалыпты		40°C дейін жууға болады, жұмсақ		40°C дейін жууға болады, өте жұмсақ
	30°C дейін жууға болады, қалыпты		30°C дейін жууға болады, жұмсақ		30°C дейін жууға болады, өте жұмсақ
	Қолмен жуу, макс. 40°C		Жууға болмайды		
Ағарту					
	Кез-келген ағартқышты қолдануға болады		Тек оттегі/ хлорсыз		Ағартуға болмайды
Кептіру					
	Әдепкі температурада сығып, кептіруге болады		Төмен температурада сығып, кептіруге болады		Сығып кептіруге болмайды
	Тігінен кептіру		Көлденеңінен кептіру		
Үтіктеу					
	Жоғары температурада, 200°C дейін үтіктеңіз		Орташа температурада, 150°C дейін үтіктеңіз		Төмен температурада, 110°C дейін үтіктеңіз; бусыз (бумен үтіктеу түзетілмейтін зақымға әкелуі мүмкін)
	Үтіктеуге болмайды				
Кәсіби текстиль күтімі					
	Тетра-хлорэтиленде құрғақ тазалау		Көмірсутектегіnde құрғақ тазалау		Құрғақ тазалауға болмайды
	Кәсіби ылғалды тазалау		Кәсіби ылғалды тазалауға болмайды		

6.4 Жабдықты жүктеу

- ▶ Кірді бір-бірден салыңыз
- ▶ Шамадан тыс жүктемеңіз. Бағдарламаларға сәйкес әртүрлі максималды жүктеуге назар аударыңыз! Максималды жүктеуде үлкен саусақ ережесі: Жүк пен барабан төбесінің арасында алты дюйм қалдырыңыз.
- ▶ Есікті абайлап жабыңыз. Кірдің ешқандай жерінің қысылып қалмағанына көз жеткізіңіз.

6.5 Жуу құралын таңдау

- ▶ Жуу тиімділігі мен өнімділігі қолданылған жуу құралдарымен анықталады.
- ▶ Тек қана машинамен жууға арналған құралды қолданыңыз.
- ▶ Егер қажет жағдайда, мысалы, синтетика мен жүн маталарға, арнайы жуу құралдарын қолданыңыз.
- ▶ Үнемі жуу құралының өндірушісінің ұсыныстарына назар аударыңыз.
- ▶ Трихлорэтилен және соған ұқсас құрғақ тазарту құралдарын қолданбаңыз.

Үздік жуу құралын таңдаңыз

Бағдарлама	Жуу құралдарының түрлері				
	Әмбебап	Түрлі-түсті	Ұқыпты жуу	Арнайы	Жұмсартқыш
Мақта	С/Ұ	С/Ұ	-	-	о
Синтетика	-	-	С/Ұ	-	о
Мамық	-	-	С	С/Ұ	-
Жүн	-	-	С/Ұ	С/Ұ	о
Ұқыпты жуу	-	-	-	С/Ұ	-
Мақта 20	С/Ұ	С/Ұ	-	-	о
Жаңарту	-	-	-	-	-
Бала киімі	-	-	-	С/Ұ	о
Микс	С/Ұ	С/Ұ	-	-	о
Экспресс 15	С	С	-	-	о
Супер тез 39	С/Ұ	С/Ұ	-	-	о
Сырт киімдер	С/Ұ	С/Ұ	-	С/Ұ	-
Сығу	-	-	-	-	-
Мақта+	С/Ұ	С/Ұ	-	-	о

С = гель-/сұйық жуу құралы Ұ = ұнтақ жуу құралы О = қосымша - = жоқ

Егер сұйық жуу құралын қолдансаңыз, уақытша кідіртуді қоспауды ұсынамыз.

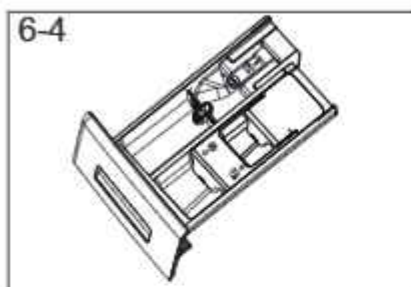
Келесі құралдарды қолдануды ұсынамыз:

- ▶ Кір жуғыш ұнтақ: 20°C - 90°C* (қолданған абзал.: 40-60°C)
- ▶ Түрлі-түсті кірге арналған жуу құралы: 20°C - 60°C (қолданған абзал: 30-60°C)
- ▶ Жүн/ ұқыпты жуу құралы: 20°C - 30°C (= қолданған абзал:)

* Тек арнайы гигиеналық талаптар үшін ғана 90 °C жуу температурасын таңдаңыз.

* Егер су температурасы 60°C немесе одан жоғары болса, сізге жуу құралын азырау қолдануды ұсынамыз.

* Сізге жуу құралын азырақ немесе көбіксіз түрін пайдаланған абзал.

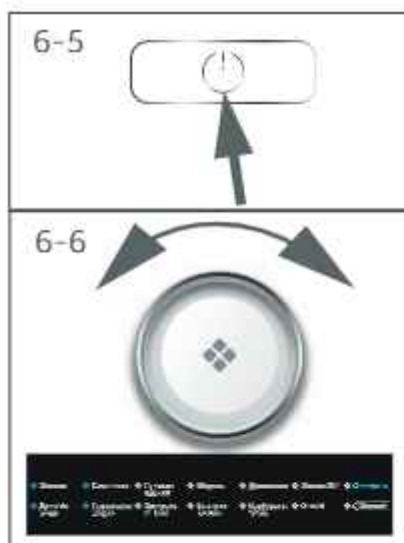


6.6 Жуу құралын қосу

1. Жеткізуші тартпасын суырып алыңыз.
2. Қажетті химикаттарда арнайы бөліктерге салыңыз (Сурет 6-4)
3. Тартпаны кейін қарай орнатыңыз.

i Ескертпе:

- ▶ Келесі жуу кезеңі алдында жуғыш құрал тартпасын құрал қалдықтарынан тазалаңыз.
- ▶ Жуу құралын немесе жұмсартқышты шамадан тыс қолданбаңыз.
- ▶ Жуу құралының қаптамасында көрсетілген нұсқаулары орындаңыз.
- ▶ Жуу құралын тек кір жуу кезеңінің басында ғана салыңыз.
- ▶ Қойытылған сұйық жуу құралдары 2-ші бөлікке салынар алдында сұйытылуы керек.
- ▶ Жуу машинасына кірмен салынатын сұйық жуу құралын мөлшерлеуішпен салған абзал.
- ▶ "Аяқтау уақытынан кешігу" таңдалған болса, сұйық жуу құралын қолданбаңыз.
- ▶ Барлық киімдердің затбелгілеріндегі күту таңбасы мен бағдарлама кестесі бойынша бағдарламаны мұқият таңдаңыз.



6.7 Жабдықты қосу

"Қосу" батырмасын басып, жабдықты қосыңыз (Сурет 6-5). "Бастау/ Кідірту" батырмасының LED жарығы жыпылықтайды.

6.8 Бағдарламаны таңдаңыз

Ең жақсы жуу нәтижесіне қол жеткізу үшін киімнің ластану деңгейі мен түріне сәйкес келетін бағдарламаны таңдаңыз.

Бағдарлама батырмасын бұрап (Сурет 6-6), керекті бағдарламаны таңдаңыз. Қатысты бағдарламаның LED жарығы жанып, әдепкі қалпы бойынша теңшеулер көрсетіледі.



6.9 Барлық жеке таңдаулар

Қажетті функциялар мен теңшеулерді таңдаңыз (Сурет 6-7); БАСҚАРУ ПАНЕЛІ бөлімін қараңыз.

6.10 Жуу бағдарламасын бастау

Бастау үшін "Бастау/ Кідірту" батырмасын басыңыз (Сурет 6-8). "Бастау/ Кідірту" батырмасының LED жарығы жыпылықтауын тоқтатып, жарық үздіксіз жанады.

Жабдық орнатылған теңшеулерге сай әрекет етеді.

Өзгерістерді енгізу тек бағдарламаны жойғанда мүмкін болады.



6.11 Кідірту-жуу бағдарламасын жою

Орындалып жатқан бағдарламаны кідірту үшін "Бастау/ Кідірту" батырмасын басыңыз. Батырма үстіндегі LED жарығы жыпылықтайды. Жұмысты жалғастыру үшін оны қайта басыңыз.

Орнатылған бағдарламаны жою және оның барлық жеке теңшеулерін жою үшін

1. Орындалып жатқан бағдарламаны тоқтату үшін "Бастау/ Кідірту" батырмасын басыңыз.
2. Жабдықты сөндіру үшін "Қуат" батырмасын 2 секундтай басыңыз.
3. SIFU (SPIN) бағдарламасын орындап, суды ағызу үшін "no Speed" таңдаңыз (барлық жарық сөнген).1
4. Жаңа бағдарламаны таңдап, қайта бастаңыз.

6.12 Жуғаннан кейін



Ескертпе: Есіктің құлпы

Қауіпсіздік мақсатында жуу кезеңінде есік жартылай бұғаттанады. Бағдарламаның соңында немесе бағдарлама дұрыс жойылғаннан кейін (сипаттаманы қараңыз), мүмкін болса есікті ашып қойыңыз.

Су жоғары деңгейге көтерілсе, су температурасы жоғары болса және кір сығылып жатса есікті ашу мүмкін болмайды; Lос - белгісі көрінеді

1. Бағдарлама кезеңінің соңында END жазуы шығады.
2. Жабдық автоматты түре сөнеді.
3. Кірді алудың оңай болуы үшін және қатты бүктеліп қалмауы үшін тез арада шығарыңыз.
4. Суды сөндіріңіз.
5. Қуат сымын ажыратыңыз.
6. Ылғал мен жағымсыз иістің алдын-алу үшін есікті ашып қойыңыз. Қолданылмайтын кезде ашық тұрсын.



Ескертпе: Күту режимі/ энергия үнемдеу режимі

Бағдарлама басталудың алдында немесе соңында 2 минут ішінде іске қосылмаса, қосылып тұрған жабдық күту режиміне ауысады. Дисплей сөнеді.

Ол энергияны үнемдейді. Күту режимінен шығару үшін "Бастау/ Кідірту" батырмасын басыңыз.

6.13 Сигналды қосу және сөндіру

Қажет болса, акустикалық сигналды сөндіруге болады:

1. Жабдықты қосу.
2. SIFU (SPIN) бағдарламасын таңдаңыз.
3. "Қосымша шаю" мен "+" батырмаларын 3 секунд бойы бірге басып тұрыңыз. Дисплейде "bEEP OFF" көрсетіліп, сигнал сөндіріледі.

Дабылды іске қосу үшін осы екі батырманы қатар басыңыз. Дисплейде "bEEP ON" көрсетіледі.



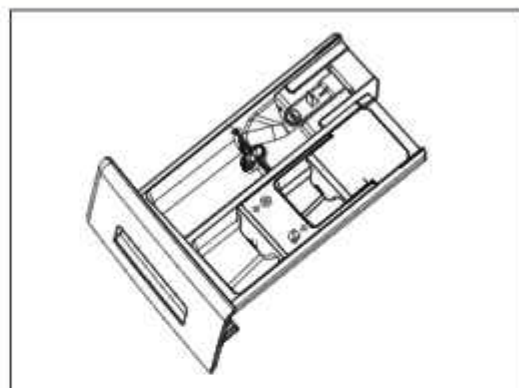
Қоршаған ортаны қорғау жауапкершілігіне сай қолдану

- ▶ Қуат, су, жуу құралын және уақытты ең тиімді пайдалану үшін ұсынылған максималды жүктеу мөлшерін қолданыңыз.
- ▶ Артық жүктемеңіз (қолдың ені кір үстіндегі саңылаумен бірдей).
- ▶ Соншалықты кірлемеген киім-кешектер үшін жылдам жуудың Express 15 бағдарламасын таңдаңыз.
- ▶ Әрбір жуғыш құралдың дәл мөлшерін қолданыңыз.
- ▶ Тиісті ең төмен жуу температурасын таңдаңыз - қазіргі заманғы жуу құралдары 60°C төмен температурада тиімді тазалайды.
- ▶ Қатты ластанған киімдерге әдепкі қалпы бойынша теңшеулерді реттеңіз.
- ▶ Тұрмыстық кептіргіш қолданатын болсаңыз сығудың ең жоғарғы жылдамдығын таңдаңыз.

8.1 Жуу құралы тартпасын тазалау

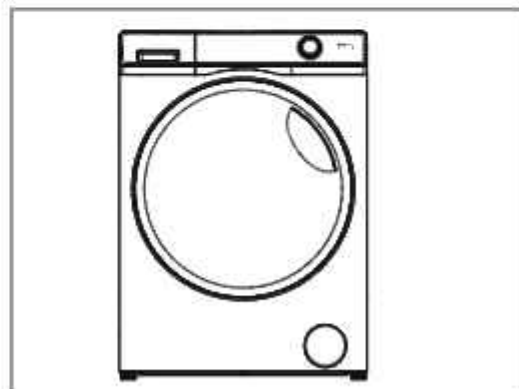
Жуу құралдарының қалдықтарының қалмағанын қараңыз. Тартпаны үнемі тазалап отырыңыз (Сурет 8-1):

1. Тартпаны тоқтағанша суырыңыз.
2. Босату батырмасын басып, тартпаны шығарып алыңыз.
3. Тартпа тазарғанша сумен шайып, жабдыққа қайта орнатыңыз.



8.2 Жуғыш машинаны тазалау

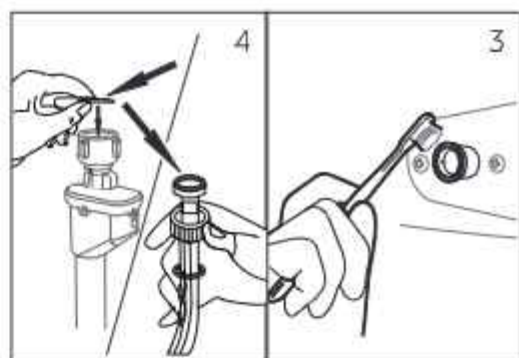
- ▶ Машинаны тазалау мен қызмет көрету кезінде желіден ажыратыңыз.
- ▶ Машинаның корпусы (Сурет 8-2) мен резеңке құрамдастарын тазалау үшін жұмсақ мата мен сұйық сабынды қолданыңыз.
- ▶ Органикалық химикаттар мен агрессивті еріткіштерді пайдаланбаңыз.



8.3 Суды қабылдау клапаны мен ағызу клапанының сүзгісі

Өктас секілді заттардың су құбырын ластамауы үшін үнемі қабылдау клапанының сүзгісін тазалап тұрыңыз.

- ▶ Қуат сымын ажыратып, суды тоқтатыңыз.
- ▶ Жабдықтың артында және шүмекте орналасқан су қабылдау құбыршегін бұрап шығарыңыз.
- ▶ Сүзгіні сумен жуып, щеткамен тазалаңыз (Сурет 8-3).
- ▶ Сүзгіні салып, қабылдау құбыршегін орнатыңыз (Сурет 8-4).



8.4 Барабанды тазалау

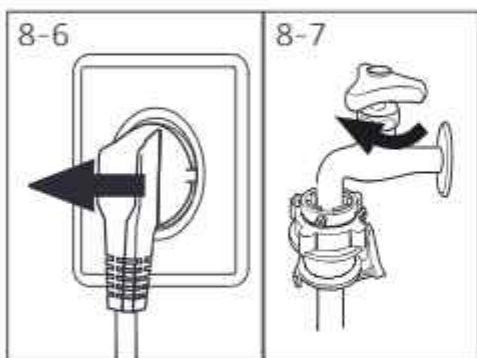
- ▶ Машинадан шпилькалар, монеталар және т. б. сияқты металл заттар сияқты кез келген бөгде заттарды алып тастаңыз (сур. 8-5), себебі олар күйдірілген дақтар мен зақымданулардың пайда болуына себеп болады.
- ▶ Құрамына хлорид кірмейтін тазалағыш құралмен дақтарды кетіріңіз. Жуғыш құралд өндірушінің нұсқауларын орындаңыздар.
- ▶ Тазалау үшін ешқандай қатты заттар мен темір щетканы қолданбаңыз.



НАЗАР АУДАРЫҢЫЗ!

Әрбір жуу циклынан кейін суды және қуатты өшіріңіз.

Кірдің киімге жабысып қалмауы және люктің манжетінің тығыздығын бұзбау үшін кір жуғыш машина люкінің тығыздағышын және есік әйнегін талшықтан тазалау керек.

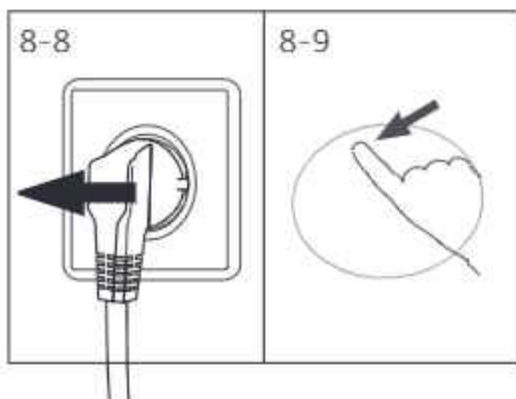


8.5 Ұзақ пайдаланмайтын болса

Егер жабдық ұзақ уақыт жұмыс істемей тұрса:

1. Электр ашасынсуырыңыз (Сурет 8-6).
2. Су көзінен ажыратыңыз (Сурет 8-7).
3. Ылғал мен жағымсыз иістің алдын-алу үшін есікті ашып қойыңыз. Қолданылмайтын кезде ашық тұрсын.

Келесі қолданар алдында қуат сымын, су енгізетін және ағызу құбыршегін тексеріңіз. Барлық бөліктерінің дұрыс орнатылып, судың ағып тұрмағанына көз жеткізіңіз.



8.6 Сорғы сүзгісі

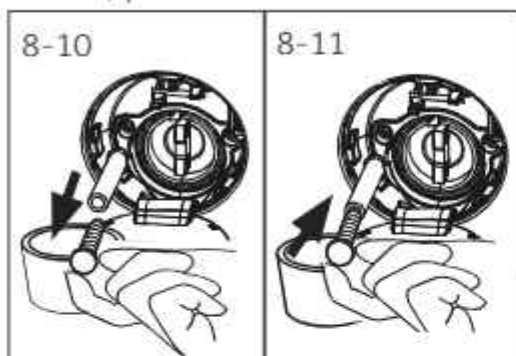
Сүзгіні айына бір рет тазалап, сорғыш сүзгіні тексеріңіз мысалы, жабдық:

- ▶ суды айдап шығармаса.
- ▶ барабан айналмаса.
- ▶ жұмыс кезінде ерекше шу шығарса.

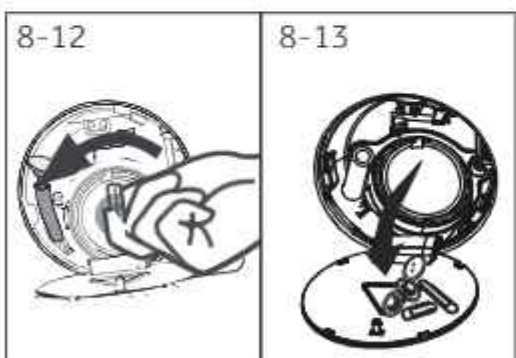


НАЗАР АУДАРЫҢЫЗ!

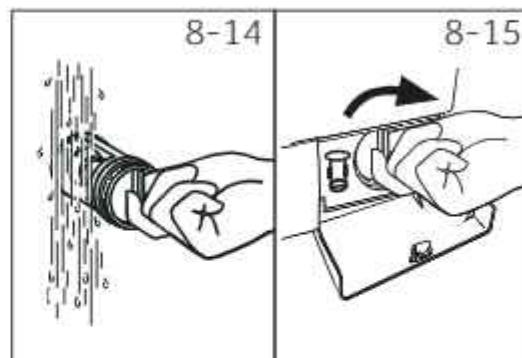
Күйіп қалу қаупі бар! Суды сүзетін сорғының өте ыстық болуы мүмкін! Қандай болмасын әрекет алдында судың суығанына көз жеткізіңіз.



1. Машинаны сөндіріп, қуат көзінен ажыратыңыз (Сурет 8-8).
2. Қызмет көрсету жапқышын ашыңыз. Сіз тиынды немесе бұрауышты қолдана аласыз (Сурет 8-9).
3. Сілтісіздендіру суын ағызып алу үшін жалпақ ыдыс қолданыңыз (Сурет 8-10). Ол жерде көп мөлшерде судың жиналуы мүмкін!
4. Ағызу құбыршегін суырып алып, ұшын ыдыстан жоғары ұстаңыз (Сурет 8-10).
5. Ағызу құбыршегінен тығынды алыңыз (Сурет 8-10).
6. Құбыршекті тазалағаннан кейін оны жауып (Сурет 8-11), машинаға қайтып салыңыз.
7. Сорғыш сүзгісін сағат тіліне қарсы бұрап, шығарып алыңыз (Сурет 8-12).
8. Ластану мен кірді кетіріңіз (Сурет 8-13).



9. Сорғыш сүзгісін, мысалы, ағып тұрған сумен тазалаңыз (Сурет 8-14).
10. Қайта мұқият жабыңыз (Сурет 8-15).
11. Қызмет көрсету қақпағын жабыңыз.



САҚ БОЛЫҢЫЗ!

- ▶ Сорғыш сүзгісінің таза, әрі тозбаған болуы керек. Қақпақ толығымен жабылмаса судың ағып кетуі мүмкін.
- ▶ Сүзгінің орнына орнатылуы керек, керісінше жағдайда судың ағып кетуіне әкеледі.

Кездесетін кемшіліктердің көбісін ешқандай тәжірибесіз өзіңіз түзете аласыз. Кемшіліктер туындағанда барлық ықтимал ақауларды тексеріп, қызмет көрсету агентіне хабарласпас бұрын нұсқаулықтарды орындаңыз. ТҰТЫНУШЫЛАРДЫ ҚОЛДАУ ҚЫЗМЕТІ бөлімін қараңыз.



НАЗАР АУДАРЫҢЫЗ!

- ▶ Қызмет көрсетуді бастамас бұрын, жабдықты сөндіріп, қуат сымын розеткадан ажыратыңыз.
- ▶ Электрлік жабдықты тек білікті электрлік мамандардың күтуі керек, себебі, нашар жөндеудің туынды зақымдарға әкелуі мүмкін.
- ▶ Зақымданған қуат сымын өндірушінің қызмет көрсету агенті ғана немесе қауіптің алдын алу үшін білікті маманның ғана ауыстыру керек.

9.1 Ақпарат кодтары

Келесі кодтар жуғыш машина туралы ақпарат үшін көрсетіледі. Ешқандай шара қолданбау керек.

Код	Хабарлама
1:25	Жуу кезеңінің қалған уақыты 1 сағат және 25 минут
6:30	Жуу кезеңінің қалған уақыты, таңдалған кідірістің аяқталуымен бірге 6 сағат және 30 минут
P-- 1/2/3	1/2/3 қосымша шаю таңдалған (ФУНКЦИОНАЛДЫ БАТЫРМАЛАР "Қосымша шаю" бөлімін қараңыз).
End	Жуу кезеңі аяқталды. Жабдық автоматты түрде сөнеді
CLot	Балалардан бұғаттау функциясы қосулы
LocT	Есік судың жоғары деңгейінен, жоғары температурадан немесе барабан айналуынан жабылған.
bEEP OFF	Сигнал сөндірілген
bEEP On	Сигналдың қосылуы

9.2 Дисплей кодтары арқылы ақауларды анықтау

Кемшілік Code	Шешім
CLr FLtr	<ul style="list-style-type: none"> • Ағызу дұрыс емес, су толығымен 6 минут ішінде ағызылған жоқ • Сүзгіні тазалаңыз. • Ағызу құбыршегінің орнатылуын тексеріңіз.
E2	<ul style="list-style-type: none"> • Құлыптау - қате. • Есікті дұрыс жабыңыз.
E4	<ul style="list-style-type: none"> • Су 8 минут ішінде деңгейге жеткен жоқ. • Ағызу құбыршегі суды өздігінен сорады. • Шүмек толығымен ашылып, су қысымы қалыпты екеніне көз жеткізіңіз. • Ағызу құбыршегінің орнатылуын тексеріңіз.
E5	<ul style="list-style-type: none"> • Refresh режимінің 3 минуты басталғанда судың ағызылуындағы қателік. • Жылдамдықты таңдамас бұрын суды ағызудың сығымдау режимін іске қосыңыз • Ақауларды жою әрекеті ретінде CLr FLtr режимінде шешімдерді іске қосыңыз.
E8	<ul style="list-style-type: none"> • Су деңгейінің қорғанысы - қате.. • Қызмет көрсету орнына хабарласыңыз.

Кемшілік	Себеп	Шешім
F3	Температура қадағасы - қате..	Қызмет көрсету орнына хабарласыңыз..
F4	Қыздыру қате	Қызмет көрсету орнына хабарласыңыз..
F7	Мотор - қате..	Қызмет көрсету орнына хабарласыңыз..
FA	Су деңгейінің қадағасы - қате	Қызмет көрсету орнына хабарласыңыз..
FC0 немесе FC1 немесе FC2	Қалыпсыз байланыс қатесі	Қызмет көрсету орнына хабарласыңыз..
UnB	Теңдестірілмеген жүктеме - қате..	Барабандағы жүкті тексеріп, теңдестіріңіз. Жүктелімін азайтыңыз.

9.3 Дисплей кодынсыз ақауларды анықтау

Кемшілік	Себеп	Шешім
Жуғыш машина жұмыс жасамайды.	Бағдарлама әлі басталған жоқ. Есік тиісті түрде жабылған жоқ. Машина әлі қосылмаған. Қуат көзі жоқ. Балалардан бұғаттау қосулы.	Бағдарламаны тексеріп, бастаңыз. Есікті дұрыс жабыңыз. Машинаны қосыңыз. Қуат көзін тексеріңіз. Балалардан бұғаттауды сөндіріңіз.
Жуғыш машинаға су толмайды.	Су жоқ. Қабылдау құбыршегі майысқан. Қабылдау құбыршегі бітелген. Су қысымы 0,03 МПа аз. Есік тиісті түрде жабылған жоқ. Су көзі жоқ.	Су шүмегін тексеріңіз. Қабылдау құбыршегін тексеріңіз. Қабылдау құбыршегінің сүзгісін тазалаңыз. Су қысымын тексеріңіз. Есікті дұрыс жабыңыз. Су беруді қамтамасыз етіңіз.
Машинаға су құйылу барысында су сыртқа ағады.	Ағызу құбыршегінің биіктігі 80 см. төмен. Ағызу құбыршегінің шеті суға тиіп тұр.	Ағызу құбыршегінің дұрыс орнатылғанына көз жеткізіңіз. Ағызу құбыршегінің суға тиіп тұрмағанына көз жеткізіңіз.
Су ақпайды.	Ағызу құбыршегі бітелген. Сорғыштың сүзгісі бітелген. Ағызу құбыршегінің ұшы еденнен 100 см. биіктіктен жоғары орналастырылған.	Ағызу құбыршегін тазалаңыз. Сорғыштың сүзгісін тазалаңыз. Ағызу құбыршегінің дұрыс орнатылғанына көз жеткізіңіз.
Сығу кезінде қатты діріл пайда болады.	Барлық тасымалдау болттары босатылып алынбаған. Жабдық дұрыс тұрған жоқ. Машинаның жүктемесі дұрыс емес.	Барлық тасымалдау болттарын босатып алыңыз. Еденнің қатты және тегіс екеніне көз жеткізіңіз. Жүктеменің салмағы мен теңдігін тексеріңіз.
Жуу кезеңін аяқтамай машина тоқтап қалады.	Су немесе электрлік ақау.	Қуат пен су көздерін тексеріңіз.
Машина біраз уақытқа тоқтап қалады.	Жабдық қате кодын көрсетеді. Кемшілік жүктеме құрамына байланысты. Бағдарлама сулау кезеңін орындайды.	Дисплей кодтарына назар аударыңыз. Жүктемені азайтыңыз немесе реттеңіз. Бағдарламаны жойып, қайта бастаңыз.

Кемшілік	Себеп	Шешім
Шамадан тыс көбік барабанды және/немесе жуу құралы тартпасын толтырып жіберді.	<ul style="list-style-type: none"> Жуу құралы жарамсыз. Шамадан тыс жуу құралы қолданылған. 	<ul style="list-style-type: none"> Жуу құралына арналған ұсыныстарды орындаңыз. Жуу құралы мөлшерін азайтыңыз.
Жуу уақытын автоматты реттеу.	<ul style="list-style-type: none"> Жуу бағдарламасының ұзақтығы реттелетін болады. 	<ul style="list-style-type: none"> Бұл қалыпты жағдай және өнімділікке әсер етпейді.
Айналдыру тоқтатылды.	<ul style="list-style-type: none"> Кірдің теңдігі дұрыс емес. 	<ul style="list-style-type: none"> Машина жүктемесі мен кірді тексеріп, айналдыру бағдарламасын қайта бастаңыз.
Жуу нәтижесі қанағаттандырмайды.	<ul style="list-style-type: none"> Ластану деңгейі таңдалған бағдарламамен сәйкес келмейді. Жуу құралының мөлшері жеткіліксіз. Кір максималды жүктемеден артық жүктелген. Кір барабанға біркелкі салынбаған. 	<ul style="list-style-type: none"> Басқа бағдарламаны таңдаңыз. Жуу құралын ластану деңгейіне және оны өндірушінің сипаттамасына сәйкес таңдаңыз. Жүктемені азайтыңыз. Кірді тығыздамай салыңыз.
Кір жуғыш ұнтақ кір бетінде қалып қояды.	<ul style="list-style-type: none"> Ерітілмейтін жуу құралының ақ дақ ретінде кірде қалуы мүмкін. 	<ul style="list-style-type: none"> Қосымша шаюды орындаңыз. Құрғақ кезінде щеткамен тазалап көріңіз. Басқа жуу құралын таңдаңыз.
Кірде сұр дақтар қалады.	<ul style="list-style-type: none"> Май, иісмай немесе дәрімен ластанған. 	<ul style="list-style-type: none"> Кірді арнайы тазартқышпен қайта тазалаңыз.

Ескертпе: Көбіктену

Егер сығу кезінде шамадан тыс көбік пайда болса, мотор тоқтап, сорғыш 90 секундқа қосылады. Егер көбікті шығару 3 рет іске аспаса, бағдарлама сығусыз аяқталады.

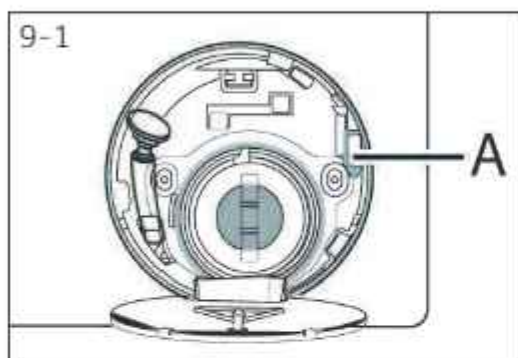
Орындалған шаралардан кейін де қатені білдіретін хабарлама қайталанатын болса, жабдықты сөндіріп, қуат көзінен ажыратып, қызмет көрсету қызметіне хабарласыңыз.

9.4 Қуат көзі істен шықты

Таңдалған бағдарлама мен оның теңшеулері сақталады. Қуат көзі қалпына келгеннен кейін машинаның жұмысы жалғасады.

Бағдарламаның орындалуы кезінде қуат көзінде ақау болса, есік механикалық түрде бұғатталады. Егер кірді алғыңыз келсе су деңгейінің шыны терезеден көрінбеуі тиіс. Күйіп қалу қаупі бар!

- ▶ **ТАЗАЛАУ ЖӘНЕ КҮТУ (СҮЗГІШТІҢ СҮЗГІСІ)** бөлімінің 1-6 қадамы бойынша су деңгейін төмендетіңіз.
- ▶ Есік жай шертүмен ашылғанша қызмет көрсету қақпағының астындағы тетікті тартыңыз (A) (Сурет 9-1).
- ▶ Барлық бөлшектерді бекітіп, қызмет көрсету қақпағын жабыңыз.



Жуғыш машина қауіпсіз күйде болғанда (су деңгейі терезе деңгейінен төмен, барабанның температурасы 55 С төмен, ішкі бөлігі қозғалмаған жағдайда) машинаның есігін ашуға болады.

10.1 Дайындау

- ▶ Жабдықты қаптамасынан алыңыз.
- ▶ Полистерол негізі мен тіркеу материалдары мен корпусының ішіндегі материалдармен бірге барлық қаптамасын жинап, балалардың қолы жетпейтін жерде сақтаңыз. Қаптаманы ашқан кезде пластик қалтада есіктің астында су тамшыларының жиналуы мүмкін. Бұл зауытта сумен тексеру нәтижесінде орын алатын қалыпты құбылыс.



Ескертпе: Қаптаманы кәдеге жарату

Барлық қаптаманы балалардың қолы жетпейтін жерде сақтаңыз және оларды қоршаған ортаны қорғауға қайшы келмейтін тәсілмен жойыңыз.

10.2 Металл тақтайды орнату

1. Жабдықты артқа қарай еңкейтіңіз (Сурет 10-1).
2. Көпіршік қаптаманың бетіндегі металл тақтайды алып, жабдықтың төменгі жағына орнатыңыз, содан соң металл тақтайды төрт бұрама шегемен бекітіңіз. (Сурет 10-2)
3. Шуды азайту төсенішін, екі жағынан өздігінен жабысатын қорғаныш үлдірді алып тастап, 10-3 суретте көрсетілгендей шуды азайтатын төсенішті жуғыш машина астына төсеңіз (екі ұзын төсеніш 1 және 3 қалыпта, екі қысқа төсеніш 2 және 4 қалыпта). Соңында, машинаны қайта тігінен орнатыңыз.

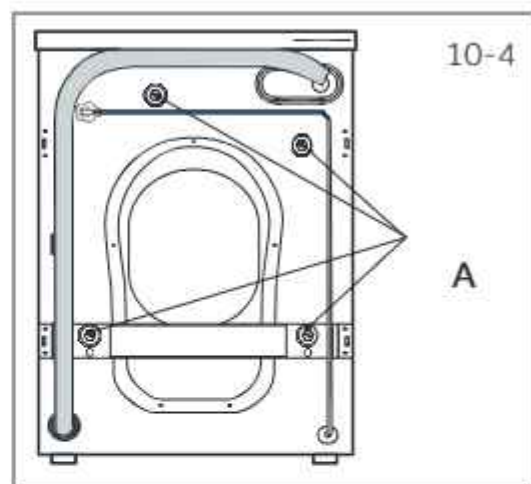
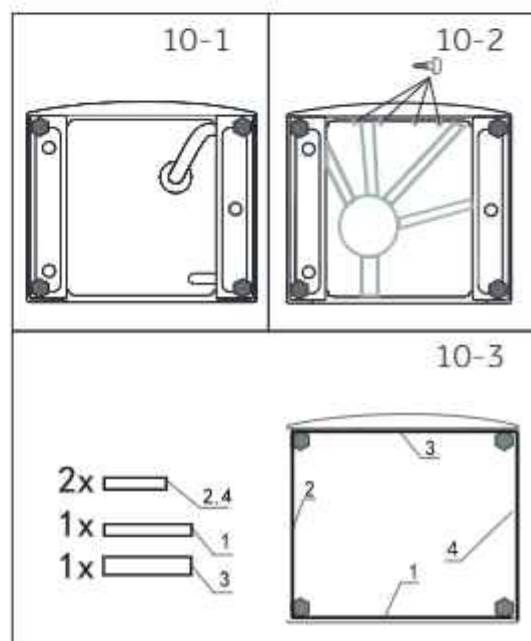
Ұсыныс:

Шуды азайту төсеніші қосымша бөлшек болып табылады, шуды азайтады, оны өзіңіздің талаптарыңызға сай жинауға немесе қалдыруға болады.

10.3 Тасымалдау болттарын босатып алу

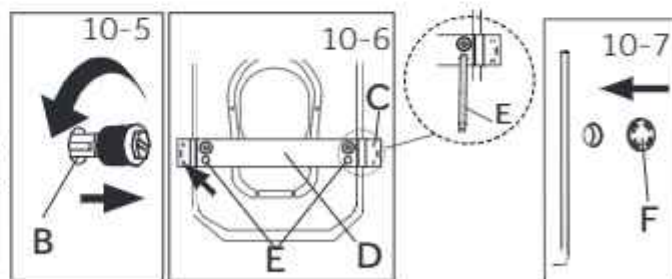
Тасымалдау болттары тасымалдау кезінде жабдықтың іштей зақымдануының алдын алатын, тербеліске қарсы бөлшектерді бекітуге арналған.

1. Артқы жақта орналасқан 4 тасымалдау болттарын босатып алып (A), машинаның ішкі жағынан пластик шайбаларды алып тастаңыз (B). (Сурет 10-4 және 10-5)
2. Жабдық ішінде орналасқан (Сурет 10-6) бекіткіш бұрандалы шегелерді алып тастаңыз (C), содан соң бекіткішті алып тастап (D), тасымалдау қаптамасынан темір жабдықты алыңыз (E).
3. Қалған жерлерін бітеуішпен жабыңыз (F) (Сурет 10-7).



Ескертпе: Қауіпсіз жерде сақтаңыз

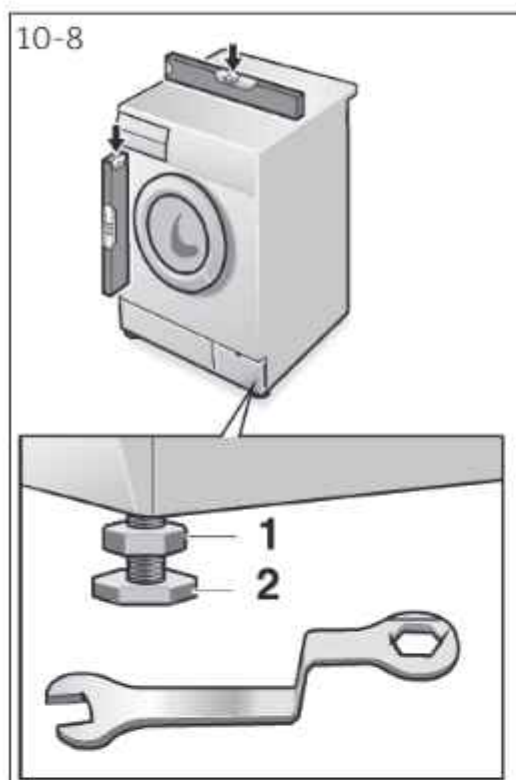
Тасымалдау болттарын кейін қайта падалану үшін сенімді жерде сақтаңыз. Жабдықты тасымалдаған кезде ең алдымен болттарды орнына орнатыңыз.



10.4 Жабдықты тасымалдау

Егер машина алыс жерге тасымалданатын болса, алынып тасталған тасымалдау болттарын орнатар алдында зақымданудың алдын алу үшін:

1. Бітеуіштерді алып тастаңыз.
2. Артқы қақпақты алып тастаңыз.
3. Пластик шайба мен тасымалдау болттарын салыңыз.
4. Болттарды бұрандамамен қатайтыңыз.
5. Артқы қақпақты ауыстырыңыз.



10.5 Жабдықты түзету

Жазықтықты толығымен бір деңгейге жеткізу үшін барлық аяқтарын теңестіріңіз (Сурет 10-8). Бұл қолданыс кезінде діріл мен, одан туындайтын шуды азайтады. Ол жарылу мен тозуды азайтады. Теңестіру үшін құрылыс деңгейін қолдануды ұсынамыз. Еденнің барынша мықты әрі тегіс болғаны жөн.

1. Қарсы сомынды (1) сомын кілтімен босатыңыз.
2. Аяғын бұрап биіктікті реттеңіз (2).
3. Қарсысомынды (1) корпусқа қарай қатайтыңыз.

Кір жуғыш машинаны тасымалдауға және оның орауышында көрсетілген белгілерге сәйкес сақтау керек. Жүктеу, түсіру және тасымалдау кезінде абай болыңыз. Тасымалдау және сақтау кір жуғыш машинаны жауын-шашыннан және механикалық зақымданудан қорғауы керек.

10.6 Ағызу құбыршегін жалғау

Ағызу құбыршегін құбырға дұрыс бекітіңіз. Құбыршек жабдықтың бір нүктесінен төмен қарай 80 см түсірілген және 100 см жоғарылатылған биіктікке жетуі керек. Ағызу құбыршегін үнемі жабдықтың артындағы қысқышқа барынша мұқият бекітіңіз.



НАЗАР АУДАРЫҢЫЗ!

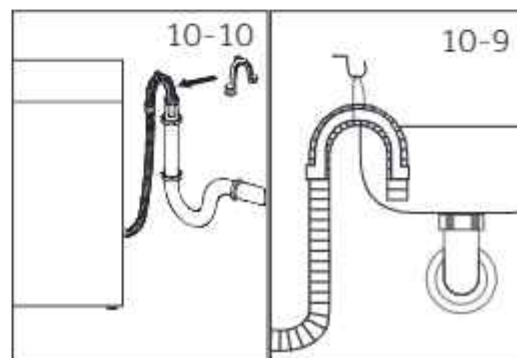
- ▶ Жалғау үшін тек бірге жеткізілетін құбыршек жиынтығын қолданыңыз.
- ▶ Ешқашан ескі құбыршекті қайта қолданбаңыз!
- ▶ Жабдыққа тек мұздай суды жалғаңыз.
- ▶ Жалғау алдында судың тазалығы мен тұнықтығын тексеріңіз.

Мынадай амалмен жалғау мүмкін:

10.6.1 Құбыршекті ағызу ыдысына салу

Ағызу құбыршегін U тәрізді ілмекпен тиісті өлшемдегі ыдыстың шетіне іліңіз (Сурет 10-9).

U-тәрізді ілмекті сырғып кетуден сақтаңыз.



10.6.2 Ағызу құбыршегін ағызу арнасына жалғау

Желдеткіш тесігі бар тік арнаның ішкі диаметрінің кемінде 40 мм болуы керек.

Ағызу құбыршегін шамамен 80 мм. кәріз құбырына салыңыз.

U-тәрізді тірейтін ілмекті бекітіңіз (Сурет 10-10).

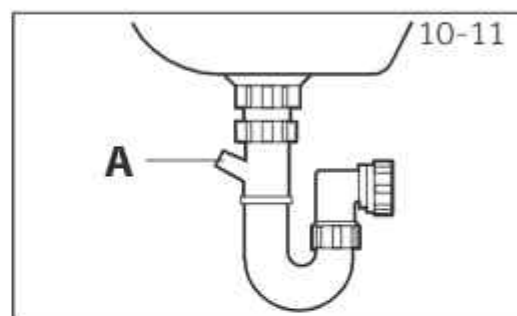
10.6.3 Ағызу құбыршегінің ыдысқа салынуы

Жалғанған жердің сифон деңгейінен жоғары болуы тиіс.

Жапсарласып қосылу көбіне төсемшемен жабылады (A).

Бұның ешқандай қиындық тудырмауы үшін оны алып тастау керек (Сурет 10-11).

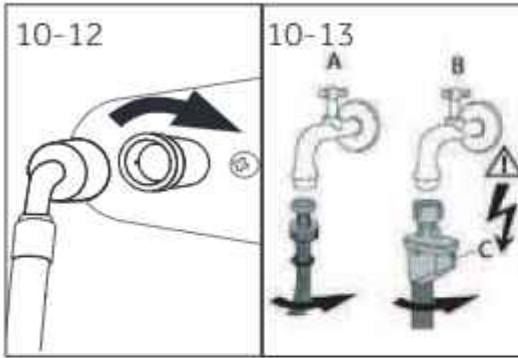
Ағызу құбыршегін қысқышпен бекітіңіз.



САҚ БОЛЫҢЫЗ!

Ағызу құбыршегінің суға батырылмауы тиіс және мұқият бекітіліп, судың ақпауы тиіс. Егер ағызу құбыршегі жерге орналастырылған болса немесе құбыршек 80 см. биіктіктен төмен болса, жуғыш машина ішіне су толтырылып жатқанда суды үздіксіз айдап шығарып тұрады (өздігінен су тарту).

Ағызу құбыршегінің ұзартылмауы тиіс. Қажет болған жағдайда сату бөліміне хабарласыңыз.



10.7 Таза суды жалғау

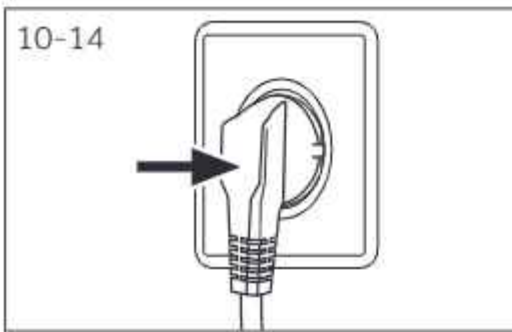
Нығыздағыш қолданғаныңызға көз жеткізіңіз.

Су қабылдау құбыршегінің бұрылған ұшын жабдыққа қаратып жалғаңыз (Сурет 10-12). Бұралатын жалғауышты қолыңызбен қатайтып бұраңыз.

Екінші ұшының 3/4" бұрандалы су шүмегіне жалғаңыз (Сурет 10-13).

i Ескертпе: Судың ағын тоқтататын жүйе:

Кейбір модельдер қабылдау құбыршегінен судың ағып кетуіне жол бермейтін жүйемен жабдықталған (B). Бұл жүйе су аққан жағдайда таза су көзін автоматты түрде ажыратып, судан зақымданудан сақтайды. Ол қызыл маркермен белгіленген (C). Құбыршектің ауыстырылуы тиіс.



10.8 Электр сымдарын жалғау

Әрбір қосылған жерді мыналарды тексеру керек:

- ▶ қуат көзінің, розетка мен қорғағыштың техникалық ақпараттарының таңбаға сәйкес келуін.
- ▶ қуат розеткасының жерге жалғанғандығын, ұшашаның немесе ұзартқыштың қолданбағандығын.
- ▶ қуат ашасы мен розетканың бір-біріне сәйкес келуін.

Ашаны розеткаға салыңыз (Сурет 10-14).

! НАЗАР АУДАРЫҢЫЗ!

- ▶ Барлық қосылыстардың (қуат көзі, ағызу құбыршегі және тұщы су беруге арналған құбыршек) берік, құрғақ және ағып кетпейтіндігіне көз жеткізіңіз!
- ▶ Осы бөлшектердің ешқашан сынбауын, майыспауын және бұралмауын қадағалаңыз.
- ▶ Егер қуат сымы зақымданған болса, қауіптің алдын алу үшін оны қызмет көрсету агентінің ауыстыруы тиіс (кепілдік талонын қараңыз).

i Ескертпе: Гигиеналық бағдарлама

Әрбір орнатудан кейін немесе ұзақ уақыт бойы қолданылмаған жағдайда, аз мөлшерде жуғыш құралды немесе зақым келтірмейтін дақтарды кетіретін арнайы машина тазалағыш құралды жуу құралы бөлігіне (2) салып, ГИГИЕНАЛЫҚ бағдарламаны жүктеусіз іске қосуды ұсынамыз.

11.1 EU No. 1061/2010 йкес техникалық ақпараттың анықтама қағазы

Сауда белгісі	Haier
Модельдік	HW100-BP14986E
Атаулы өнімділік (келі)	10
Қуатының тиімділік сыныбы	A+++
Жылда қуат тұтыну (AE _c , кВт/жыл) ¹⁾	162
60°C температурасында стандартты мақта бағдарламасының қуат тұтынуы, толық жүктеме (кВт/сағ/кезең)	0.77
60°C температурасында стандартты мақта бағдарламасының қуат тұтынуы, ішінара жүктеме (кВт/сағ/кезең)	0.73
40°C температурасында стандартты мақта бағдарламасының қуат тұтынуы, ішінара жүктеме (кВт/сағ/кезең)	0.64
Сөндірілген режимде өлшенген қуат тұтыну (Вт)	0.46
Қосылған режимде өлшенген қуат тұтыну (Вт)	0.49
Жылда су тұтыну (AW _c , л/жыл) ²⁾	9806
Сығу-кептірудің тиімділік сыныбы ³⁾	B
Макс. сығу жылдамдығы (айн/мин) ⁴⁾	1400
Қалған ылғалдық мөлшері (%) ⁴⁾	53
60°C температурасында стандартты мақта бағдарламасы ⁵⁾	Мақта+* + 60°C + макс. жылдамдық
40°C температурасында стандартты мақта бағдарламасы ⁵⁾	Мақта+* + 40°C + макс. жылдамдық
60°C температурасында мақта бағдарламасы, толық жүктеме уақыты (мин)	285
60°C температурасында мақта бағдарламасы, ішінара жүктеме уақыты (мин)	285
40°C температурасында мақта бағдарламасы, ішінара жүктеме уақыты (мин)	285
Қосылған режимдегі ұзақтығы (T _I , мин) ⁶⁾	3
Акустикалық ауа шуы (жуу/сығу), ДБ(A) re 1pW ⁷⁾	55/74
Түрі	автономды

- 1) 60°C және 40°C температураларында стандартты жуу кезеңдерінің негізінде мақта бағдарламасында 220 , толық және ішінара жүктемеде төмен қуат режимдерінде. Нақты қуат тұтыну жабдықтың қолданылуына байланысты.
- 2) 60°C және 40°C температураларында стандартты жуу кезеңдерінің негізінде мақта бағдарламасында 220, толық және ішінара жүктемеде. Нақты су тұтыну жабдықтың қолданылуына байланысты.
- 3) G сыныбында ең төмен тиімділік және A сыныбында ең жоғары тиімділік қамтамасыз етіледі.
- 4) 60 °C температурасындағы мақта бағдарламасы, толық жүктемедегі және 40 °C температурасындағы мақта бағдарламасы, ішінара жүктемедегі стандарт негізінде.
- 5) "60 °C температурасындағы мақта бағдарламасы" мен "40 °C температурасындағы мақта бағдарламасы" ақпараттық белгісінде және техникалық ақпараттың анықтама қағазында көрсетілген стандартты жуу бағдарламасы болып табылады. Бұл бағдарламалар әдетте кірленген мақта кірді тазалауға қолайлы және аралас қуат пен су тұтынуы бойынша ең тиімді бағдарламалар болып табылады.
- 6) Қуат басқару жүйесі болса.
- 7) 60 °C температурасындағы мақта бағдарламасы, толық жүктемедегі стандарт негізінде.

11.2 Қосымша техникалық ақпарат

Модельдік	HW100-BP14986E
Өлшемі (Б*Е*Ұ, мм)	985*701*486
Кернеу, В	220-240 В ауыспал.тоқ, 50 Гц
Тоқ, А	10
Макс. қуат, Вт	2000
Су қысымы, Мпа	$0.03 \leq P \leq 1$
Нетто салмағы, келі	86

Клиенттерді қолдау қызметі

Нуег компаниясының тұтынушыларға қолдау көрсету қызметіне, сондай-ақ түпнұсқалық қосалқы бөлшектерді пайдалануға кеңес береміз. Егер сіздің тұрмыстық техникамен қиындықтарыңыз болса, алдымен «Ақауларды жою» бөлімін оқып шығыңыз.

Егер де сіз проблемаңыздың шешімін таба алмаған болсаңыз, мынаған жүгініңіз:

- біздің ресми дилерімізге немесе
- колл-орталыққа қоңырау шалыңыз:

8-800-070-01-29 (РК).

- <https://haieronline.kz/> сайтына кірініз, онда сіз қызмет көрсету туралы сұрау жібере аласыз және жиі қойылатын сұрақтарға жауап таба аласыз.

Қызмет көрсету орталығына хабарласқан кезде, төмендегі ақпаратты дайындаңыз, ол сіз төлтеушінің атына және тексеруге болады:

Модель _____ HW100-BP14986E _____

Сериялық нөмірі _____

Сатылған күні _____



Сонымен қатар, кепілдігінің және сатылғаны туралы құжаттардың болуын тексеріңіз.

Маңызды! Құралда сериялық нөмірінің болмауы өндіруші үшін құралды сәйкестендіруді және нәтижесінде кепілдік қызмет көрсетуді мүмкін емес етеді. Құралдан зауыттық сәйкестендіру тақтайшаларын алып тастауға тыйым салынады. Зауыттық тақтайшалардың болмауы кепілдік міндеттемелерді орындаудан бас тартуға себеп болуы мүмкін.

Осы құжатқа алдын ала ескертусіз бір өзгерістердің енгізілуі мүмкін.

Өндіруші бұдан әрі ескертусіз бұйымның дизайны мен жабдықтарына өзгерістер енгізуге құқылы.

Дякуємо за покупку продукції Haier.

Будь ласка, уважно ознайомтеся з цим керівництвом перед використанням пристрою. Керівництво містить важливу інформацію, яка допоможе вам отримати максимальну користь від використання пристрою, а також гарантуватиме безпечне та належне установлення, використання й обслуговування обладнання.

Зберігайте це керівництво в зручному місці, щоб завжди мати можливість скористатися ним для безпечного та належного використання пристрою.

Якщо ви вирішите продати, віддати або залишити пристрій новому власнику будинку в разі переїзду, передайте також і це керівництво, щоб новий власник міг ознайомитися з пристроєм і застереженнями з безпеки.

Умовні позначення



Увага — важлива інформація з техніки безпеки



Загальна інформація та поради



Екологічна інформація

Утилізація



Допоможіть захистити навколишнє середовище та здоров'я людей. Помістіть упаковку у відповідні контейнери для її утилізації. Допоможіть в утилізації відходів електричних і електронних пристроїв. Не викидайте пристрої, позначені цим символом, разом із побутовими відходами. Передайте виріб місцевому підприємству з переробки або зверніться до місцевої адміністрації.



УВАГА!

Небезпека травми або удушення!

Від'єднайте пристрій від мережі живлення. Відріжте кабель живлення та викиньте його. Зніміть дверний фіксатор, щоб діти та домашні тварини не закрилися всередині приладу.

1-Інформація з безпеки	4
2-Опис виробу.....	7
3-Панель управління	8
4-Програми.....	13
5-Споживання	16
6-Щоденне використання.....	17
7-Екологічне прання	22
8-Догляд і чищення.....	23
9-Усунення несправностей	26
10-Установлення	29
11-Технічні характеристики.....	33
12-Сервісне обслуговування	35

Перед використанням пристрою ознайомтеся з наступними інструкціями з техніки безпеки



УВАГА!

Перед першим використанням

- ▶ Переконайтеся, що немає пошкоджень при транспортуванні.
- ▶ Переконайтеся, що всі болти видалені.
- ▶ Зніміть упаковку та зберігайте її подалі від дітей.
- ▶ Для переміщення приладу потрібно не менше двох осіб.

Щоденне використання

- ▶ Прилад призначений для експлуатації дітьми у віці від 8 років і старше, а також особами з обмеженими фізичними, сенсорними або розумовими можливостями, або з недоліком досвіду і знань у разі, якщо вони знаходяться під належним наглядом або керівництвом щодо безпечного використання приладу та розуміння ймовірних фактів небезпеки.
- ▶ Тримайте дітей у віці до 3 років подалі від пристрою, якщо вони не перебувають під постійним контролем.
- ▶ Дітям заборонено грати з пристроєм.
- ▶ Не дозволяйте дітям або домашнім тваринам наближатися до приладу, коли двері відкриті.
- ▶ Зберігайте м'які засоби в недоступному для дітей місці.
- ▶ Застебніть блискавки, зафіксуйте звисаючі нитки та дрібні елементи, щоб уникнути сплутування речей. За необхідності скористайтеся відповідною сумкою або сіткою.
- ▶ Не торкайтеся пристрою та не користуйтеся ним вологими або мокрими руками, або якщо ви босоніж із вологими чи мокрими ногами.
- ▶ Не закривайте та не накривайте пристрій під час роботи або після неї, щоб забезпечити можливість випаровування вологи.
- ▶ Забороняється встановлювати на пристрій важкі предмети або джерела тепла чи вологи.
- ▶ Не використовуйте та не зберігайте легкозаймисті мийні засоби або засоби для хімічної чистки в безпосередній близькості від пристрою.
- ▶ Не використовуйте легкозаймисті аерозолі в безпосередній близькості від пристрою.
- ▶ Не можна прати в машинці предмети одягу, оброблені розчинниками, не висушивши їх перед цим на повітрі.

**УВАГА!****Щоденне використання**

- ▶ Не виймайте та не вставляйте вилку при наявності в приміщенні горючого газу.
- ▶ Забороняється прати гарячою водою поролон або губчасті матеріали.
- ▶ Забороняється прати білизну, забруднену борошном.
- ▶ Не відкривайте контейнер для миючих засобів у процесі прання.
- ▶ Не торкайтеся дверцят під час процесу прання, оскільки вони нагріваються.
- ▶ Не відкривайте дверцята машини, якщо через них видно рівень води.
- ▶ Забороняється прикладати силу при відкритті дверцят. Дверцята оснащені пристроєм самоблокування та відкриваються згодом після завершення процедури прання.
- ▶ Вимикайте пристрій після завершення кожної програми прання та перед проведенням будь-якого поточного технічного обслуговування, а також відключайте пристрій від джерела електроживлення для заощадження електроенергії та в цілях безпеки.
- ▶ При від'єднанні пристрою від розетки тримайтеся за вилку, а не кабель.

Технічне обслуговування / очищення

- ▶ Мити або чистити пристрій діти можуть тільки під наглядом дорослих.
- ▶ Перед проведенням регулярного технічного обслуговування від'єднайте пристрій від електромережі.
- ▶ Щоб уникнути появи неприємного запаху, підтримуйте люк у чистоті та залишайте дверцята та контейнер для миючих засобів відкритими, коли машина не використовується.
- ▶ Не використовуйте розпилювач води або пару для очищення пристрою.
- ▶ Щоб уникнути небезпеки, заміну пошкодженого шнура живлення повинен виконувати тільки виробник, його сервісний агент або аналогічні кваліфіковані особи.
- ▶ Не намагайтеся ремонтувати прилад самостійно. За потреби ремонту зв'яжіться з нашою службою підтримки клієнтів.

Установлення

- ▶ Прилад необхідно розміщувати в добре провітрюваному місці. Переконайтеся, що дверцята машини відкриваються повністю.
- ▶ Ніколи не встановлюйте прилад на відкритому повітрі у вологому місці або в місці потенційного витоку води, наприклад, під раковиною або поруч із нею. У разі витоку води вимкніть живлення та дайте машині висохнути природним шляхом.



УВАГА!

Установлення

- ▶ Встановлюйте та використовуйте пристрій виключно при температурі вище 5 °С.
- ▶ Не ставте прилад безпосередньо на килим, поруч зі стіною або меблями.
- ▶ Не встановлюйте пристрій у зоні потрапляння прямих сонячних променів або поблизу джерел тепла (наприклад, плит, обігрівачів).
- ▶ Переконайтеся, що електрична інформація на табличці відповідає джерелу живлення. У разі невідповідності зверніться до електрика.
- ▶ Не використовуйте перехідники та подовжувачі з декількома роз'ємами.
- ▶ Використовуйте виключно ті електричний кабель і шланг, що йдуть у комплекті.
- ▶ Уникайте пошкодження електричного кабелю та вилки. У разі пошкодження зверніться до послуг електрика.
- ▶ Використовуйте окрему заземлену розетку електроживлення, вільний доступ до якої залишиться після встановлення пристрою. Пристрій необхідно заземлити.
- ▶ Переконайтеся, що всі з'єднання шлангів надійні та не протікають.

Призначення

Пристрій призначений виключно для використання в якості пральної машини. Завжди дотримуйтесь інструкцій, зазначених на бирці одягу. Пристрій призначений виключно для домашнього використання в приміщенні. Він не призначений для комерційного або промислового використання.

Внесення змін або модифікація пристрою не допускаються.

Використання не за призначенням може призвести до виникнення небезпеки та втрати всіх гарантій.

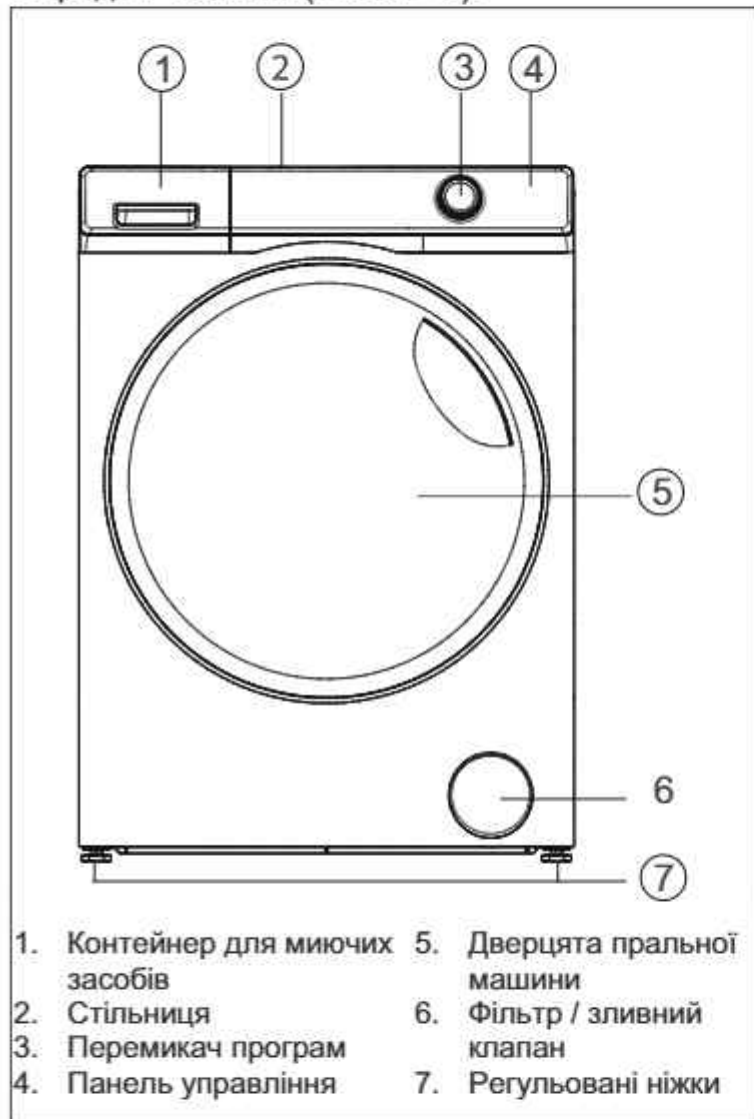


Примітка:

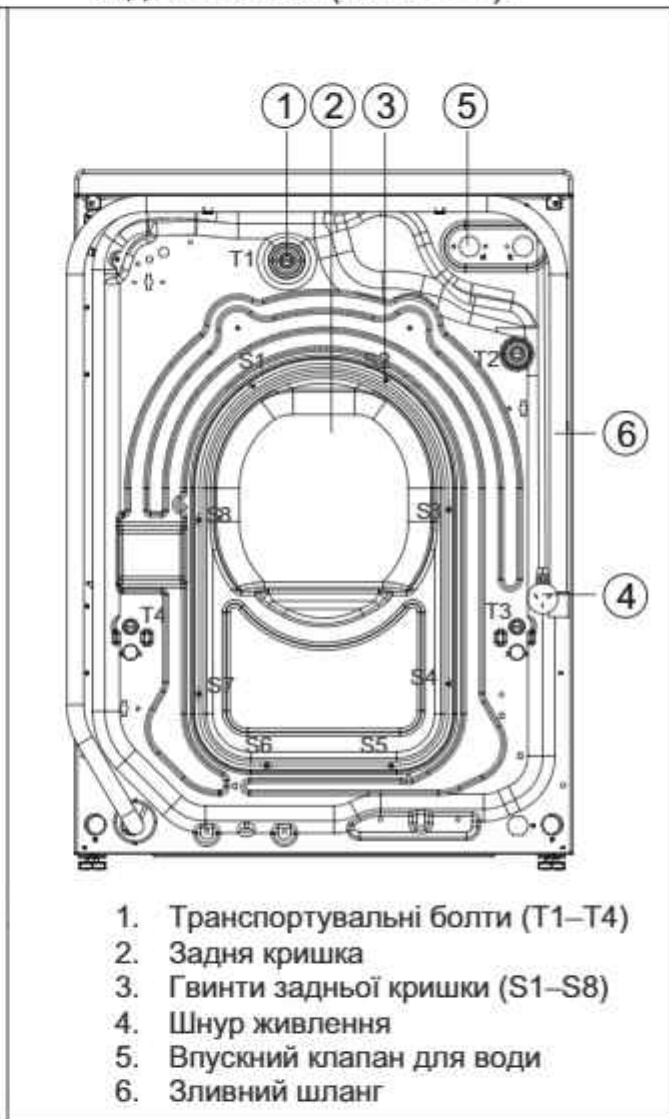
Через технічні зміни та різноманітність моделей, зображення в наступних розділах можуть відрізнятися від вашої моделі.

2.1 Зображення пристрою

Передня частина (Мал. 2 -1):



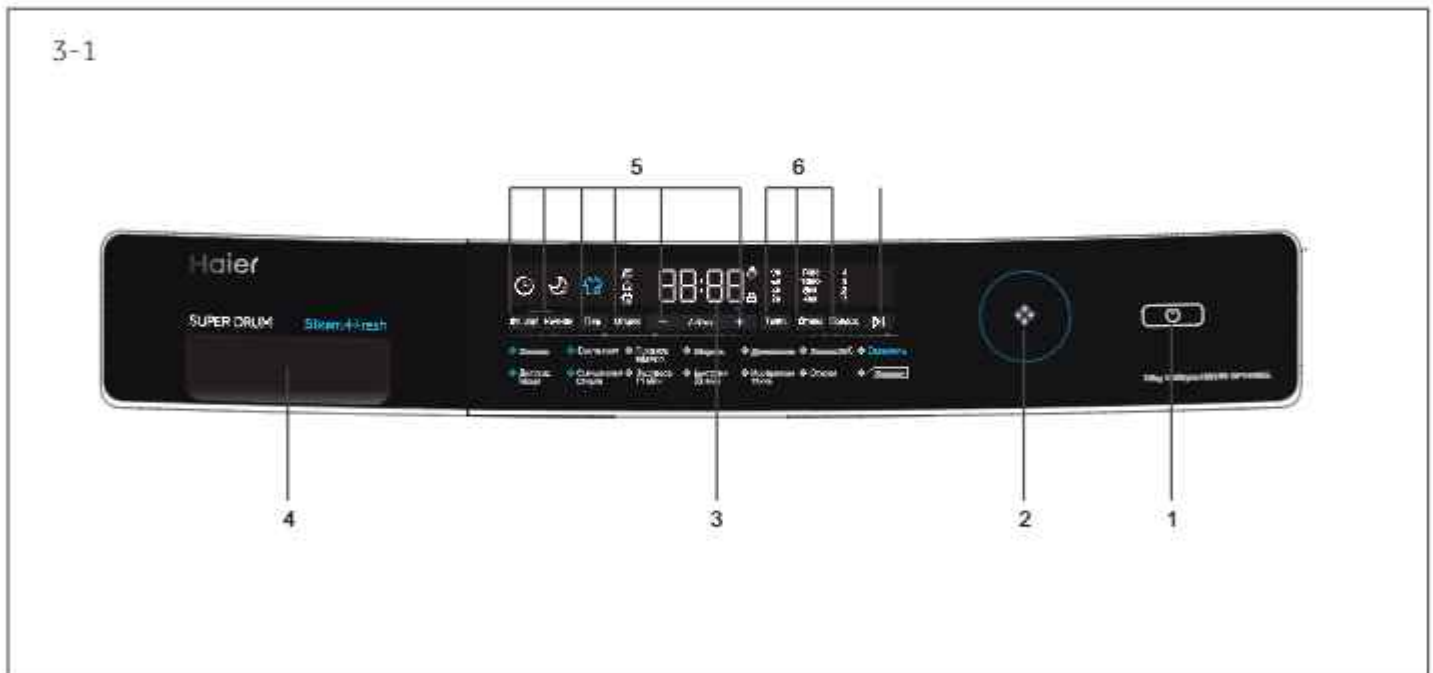
Задня частина (Мал. 2 -2):



2.2 Додаткове приладдя

Перевірте наявність додаткового приладдя та документацію відповідно до цього списку (Мал. 2-3):





ПРИМІТКА: зовнішній вигляд і функції можуть відрізнятись.

- | | | |
|-------------------------|--------------------------------|------------------------|
| 1 Кнопка «Увімк./Вимк.» | 3 Дисплей | 5 Функціональні кнопки |
| 2 Перемикач програм | 4 Контейнер для миючих засобів | 6 Кнопки налаштування |
| 7 Кнопка старт/пауза | | |

i Примітка: Звуковий сигнал

Звуковий сигнал звучить у наступних випадках:

- ▶ при натисканні кнопки
- ▶ у кінці програми
- ▶ при повороті перемикача програм
- ▶ у разі несправності

Звуковий сигнал при необхідності можна відключити; див. розділ ЩОДЕННЕ ВИКОРИСТАННЯ.

3.1 Кнопка «Увімк./Вимк.»

Натисніть цю кнопку (Мал. 3-2) для пробудження дисплея. Натисніть, щоб перевести його в режим очікування «ВИМК.», коли дисплей активний.

ПРИМІТКА: дисплей перейде в режим очікування «ВИМК.», якщо режим очікування триватиме надто довго.

ПРИМІТКА: від'єднайте шнур живлення для відключення пристрою від джерела живлення.





3.2 Перемикач програм

Обертанням ручки (Мал. 3-3) можна вибрати одну з 14 програм, при цьому загориться відповідний індикатор і на дисплеї відобразяться налаштування за замовчуванням.



3.3 Дисплей

Дисплей (Мал. 3-4) показує наступну інформацію:

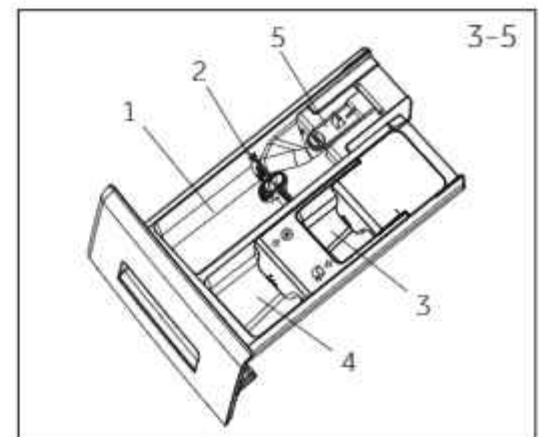
- ▶ Час прання
- ▶ Затримка часу закінчення
- ▶ Коди помилок і сервісна інформація
- ▶ Функціональні кнопки та кнопка «Старт/Пауза»

3.4 Контейнер для миючих засобів

При відкритті контейнера для миючих засобів можна побачити наступні компоненти (Мал. 3-5):

- 1: відсік для прального порошку або рідкого миючого засобу.
- 2: сепаратор миючих засобів, який прибирається в разі використання порошку та залишається при використанні рідкого миючого засобу.
- 3: відсік для дезінфікувального засобу.
- 4: відсік для пом'якшувача.
- 5: фіксатор, на який необхідно натиснути вниз для того, щоб витягнути контейнер для миючих засобів

Рекомендації за типом миючих засобів, що відповідають різним температурам прання, можна знайти в інструкції з використання миючого засобу.



3.5 Функціональні кнопки

Функціональні кнопки (кнопки 3.5.1-3.5.5, Мал. 3-6) дозволяють додати в обрану програму додаткові опції перед запуском. На дисплеї відображаються відповідні індикатори.

Якщо пристрій не використовується або встановлюється нова програма, усі опції вимикаються.

Якщо кнопка має кілька параметрів, потрібний параметр можна обрати шляхом послідовного натискання кнопки.

Щоб видалити або скасувати налаштування, тисніть на функціональну кнопку доти, доки не загориться потрібний індикатор або — у разі тільки одного варіанта — доки не згасне світлодіодний індикатор.



i Примітка: Заводські налаштування

Для досягнення найкращих результатів у кожній програмі Haier присутні певні налаштування за замовчуванням. За відсутності спеціальних вимог рекомендується використовувати стандартні параметри.



3.5.1 Функціональна кнопка «Відкладений старт»

Натисніть цю клавішу (Мал. 3-7) для запуску програми з відкладеним стартом. Затримка часу може бути збільшена з кроком 30 хвилин від 0,5 до 24 годин. Наприклад, показання дисплея 6:30 означає, що завершення циклу програми настане через 6 годин і 30 хвилин. Натисніть кнопку «Старт/Пауза» для активації функції відкладеного старту. Функція недоступна для програми «Віджим».



3.5.2 Кнопка «Нічне прання»

Ця кнопка (мал. 3-8) використовується для вибору функції «Нічне прання» (Nightwash), яка забезпечує кращу економічність завдяки роботі в нічний час. Усі акустичні сигнали буде вимкнено, за винятком сигналу відмови. Під час останньої хвилини до програми додається 12-годинний розподіл навантаження білизни.

ПРИМІТКА: Макс. швидкість може встановлюватися на значенні 800 об/хв у разі додавання режиму нічного прання Nightwash до програми.

Налаштування простого прасування Easy Iron є налаштуванням за замовчуванням режиму нічного прання Nightwash.

Режим нічного прання Nightwash скасовується в разі скасування налаштування простого прасування Easy Iron.



3.5.3 Кнопка «Пара»

Ця функція (Мал. 3-9) доступна для програм «Бавовна», «Синтетика», «Дитячі речі», «Змішане прання». У разі її обрання, функція температури деактивується. При обранні вищезазначених програм спалахує відповідний значок.



3.5.4 Кнопка «Опції»

Натисніть цю кнопку (Мал. 3-10) для вибору спеціальних функцій. Символи описані нижче.



Легке прасування



Гіпоалергенне прання



Інтенсивне прання

3.5.5 Кнопка функції «i-time»



Ця функція (Мал. 3-11) дозволяє активізувати різні класи ефективності прання. Ця функція забезпечує більш тривале прання шляхом натискання на зазначену кнопку з метою збільшення часу виконання програми.

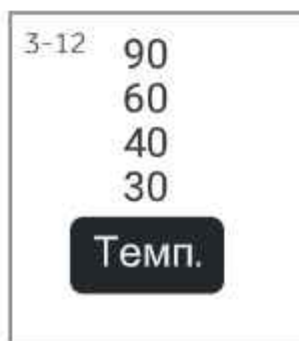
ПРИМІТКА: тривалість виконання програми, що відображається на дисплеї, це загальна тривалість програми при натисканні на кнопку;

Не всі програми дозволяють вибрати цю функцію, див. п. 15 щодо програм, які дозволяють вибрати її.

3.6 Кнопки налаштування

До програм можуть бути додані індивідуальні налаштування для встановлення температури води (**Температура**), швидкості віджиму (**Швидкість**) і додаткового часу полоскання (**Додаткове полоскання**). Кожне налаштування має кілька параметрів, які встановлюються від мінімальної до максимальної відмітки.

ПРИМІТКА: налаштування недоступні для деяких програм.



3.6.1 Кнопка налаштування «Температура»

Натисніть цю кнопку (Мал. 3-12) для зміни температури прання програми. Якщо жоден індикатор не загориться, вода не нагріватиметься.



3.6.2 Кнопка налаштування «Швидкість»

Натисніть цю кнопку (Мал. 3-13) для зміни або скасування швидкості віджиму програми. Якщо жоден індикатор не загориться, віджиму не відбудеться.



3.6.3 Кнопка налаштування «Додаткове полоскання»

Натисніть цю кнопку (Мал. 3-14) для більш інтенсивного полоскання білизни свіжою водою. Ця функція рекомендована для людей із чутливою шкірою.

При натисканні на кнопку кілька разів можна обрати один-три додаткові цикли. Кількість додаткових циклів полоскання відобразатиметься на дисплеї після вибору.

3-15



3.7 Кнопка «Старт/Пауза»

Натисніть цю кнопку (Мал. 3-15) для запуску обраної програми. При повторному натисканні на кнопку робота пристрою зупиняється, а дверцята будуть розблоковані в активному стані. Для розблокування дверцят може знадобитися декілька секунд.

3-16



3.8 Блокування від дітей

Натисніть кнопку «Відкладений старт» і «Нічне прання» (Мал. 3-16) протягом 3 секунд одночасно для блокування всіх елементів панелі управління. Для розблокування знову натисніть ці дві кнопки. В активному стані на дисплеї з'являється символ блокування від дітей. Ця функція може бути додатково активована під час роботи машини.

Програми прання

Програми прання оптимізовані для конкретних типів речей. Оберіть програму, яка найбільш точно відповідає типу речей для прання. Налаштування, виділені **жирним шрифтом**, є налаштуваннями програми за замовчуванням.



Програма	Макс. завантаження (кг) ¹⁾	1	2	3 ⁵⁾	Тип тканини	Температура (°C) ³⁾	Швидкість (об./хв.)	Додаткове полоскання
Бавовна	10	O	O	/	Бавовна	90	1400	3
						60	1000	2
						40	800	1
						30	400	1
- ²⁾	-	-	-					
Синтетика	6	O	O	/	Синтетична або змішана тканина	60	1000	3
						40	800	2
						30	400	1
						-	-	-
Ковдра	2.5	O	O	/	Ковдра	40	800	2
						30	400	1
-	-	-	-	-	-	-	-	
Вовна	2	O	O	/	Тканина з вовни або вовняного напоєнювача для машинного прання	40	800	2
						30	400	1
						-	-	-
Делікатне	2.5	O	O	/	Делікатні тканини або шовк	30	400	1
						-	-	-
Бавовна 20	10	O	O	/	Бавовна	/	1000	3
						/	800	2
						/	400	1
						/	-	-
Освіження ⁶⁾	1	/	/	/	Бавовна/Синтетика	/	/	/
Дитячі речі	5	O	O	/	Бавовна/Синтетика	90	1000	2
						60	800	1
						40	400	1
						30	-	-

ПРИМІТКА:

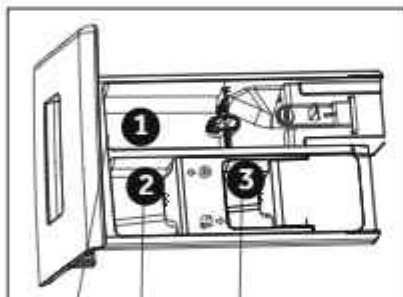
1. Макс. навантаження означає вагу сухої білизни;
2. "-" означає вимкнення підсвічування дисплею для відповідного налаштування. Для налаштування температури це означає, що вода, яка подається, не буде нагріватися; для налаштування швидкості це означає відсутність режиму віджиму для вибраної програми; для налаштування додаткового ополіскування це означає відсутність додаткового ополіскування.
3. Вибирайте температуру прання 90 °C тільки в разі спеціальних гігієнічних вимог.
4. Зменшіть кількість миючого засобу для програм Експрес 15 і Швидке прання 39 зважаючи на коротку тривалість цих програм.
5. Не передбачено використання дезінфікуючого засобу при виконанні всіх програм даної моделі машини, не слід заливати будь-який дезінфікуючий засіб у відсік 3.
6. Refresh рекомендована вантажопідйомність: 1 шт. одягу для дорослих, не більше 5 шт. для дитячого одягу.

Дизайн і технічні характеристики можуть бути змінені без попереднього повідомлення з метою підвищення якості.

Програми прання (продовження)

Програми прання оптимізовані для конкретних типів речей. Оберіть програму, яка найбільш точно відповідає типу речей для прання. Налаштування, виділені **жирним шрифтом**, є налаштуваннями програми за замовчуванням.

O: опціонально
/: Відсутнє



Контейнер для миючих засобів:

1. пральний порошок або рідкий миючий засіб
2. пом'якшувач або засіб для догляду
3. дезінфікуючий засіб




Програма	Макс. завантаження (кг) ¹⁾	1	2	3 ⁵⁾	Тип тканини	Темп. (°C) ³⁾	Швидкість (об./хв.)	Додаткове полоскання
Змішане прання	10	O	O	/	Злегка забруднена змішана білизна з бавовни та синтетики	60	1000	3
						40	800	2
						30	400	1
						- ²⁾	-	-
Експрес 15 ⁴⁾	1	O	O	/	Бавовна/Синтетика	40	1000	2
						30	800	1
						-	400	-
						-	-	-
Швидке прання 39 ⁴⁾	5	O	O	/	Бавовна/Синтетика	40	1000	1
						30	800	-
						-	400	-
						-	-	-
Верхній одяг	5	O		/	Бавовна	40	1000	1
						30	800	-
						-	400	-
						-	-	-
Віджим	10	/	/	/	Усі типи	-	1400	-
						-	1000	-
						-	800	-
						-	400	-
Бавовна+	10	O	O	/	Бавовна	90	1400	3
						60	1000	2
						40	800	1
						30	400	-

ПРИМІТКА:

1. Макс. навантаження означає вагу сухої білизни;
2. "-" означає вимкнення підсвічування дисплею для відповідного налаштування. Для налаштування температури це означає, що вода, яка подається, не буде нагріватися; для налаштування швидкості це означає відсутність режиму віджиму для вибраної програми; для налаштування додаткового ополіскування це означає відсутність додаткового ополіскування.
3. Вибирайте температуру прання 90 °C тільки в разі спеціальних гігієнічних вимог.
4. Зменшіть кількість миючого засобу для програм Експрес 15 і Швидке прання 39 зважаючи на коротку тривалість цих програм.
5. Не передбачено використання дезінфікуючого засобу при виконанні всіх програм даної моделі
6. Refresh рекомендована вантажопідйомність: 1 шт. одягу для дорослих, не більше 5 шт. для дитячого одягу.

Дизайн і технічні характеристики можуть бути змінені без попереднього повідомлення з метою підвищення якості.

Функції в таблиці нижче використовуються в деяких програмах для досягнення кращих результатів. «О» означає, що функція може бути обрана для конкретної програми. «Х» означає, що функція не може бути обрана для конкретної програми.

Програма	Функція						
	Відкладений старт	Нічне прання	Пара	Опції			i-time
							
Бавовна	○	○	○	○	○	○	○
Синтетика	○	○	○	○	○	○	○
Ковдра	○	○	Х	○	○	Х	○
Вовна	○	○	Х	○	○	Х	○
Делікатне	○	○	Х	○	○	Х	○
Бавовна 20	○	Х	Х	Х	Х	Х	Х
Освіження	Х	Х	Х	Х	Х	Х	Х
Дитячі речі	○	○	○	○	○	○	○
Змішане прання	○	○	○	○	○	○	○
Експрес 15	○	○	Х	○	○	Х	○
Швидке прання 39	○	○	Х	○	○	Х	○
Верхній одяг	○	○	Х	○	○	○	○
Віджим	Х	○	Х	○	Х	Х	Х
Бавовна+	○	○	Х	○	○	○	○

Вказані значення споживання можуть відповідно відрізнятися залежно від місцевих умов.

Програма	Темп. в °C	Максимальне завантаження в кг	Споживання енергії в кВтг	Споживання води в л	Тривалість в год.:хв.	Ефективність віджиму-сушіння в %
	40°C	5	0.64	37	4:45	53
Бавовна+*	40°C	5	0.73	38	4:45	53
	60°C	10	0.77	54	4:45	53

* Стандартна програма для енергетичного маркування відповідно до Бавовна+ 40°C / 60°C з налаштуванням максимальної швидкості обертання при віджимі.

Стандартна програма Бавовна+ підходить для прання бавовняної білизни середнього ступеня забруднення при температурі 40 °C або 60 °C. Вона є найбільш ефективною програмою з точки зору комбінованого споживання електроенергії та води для речей із бавовни. Використовувана температура води може відрізнятися від заявленої температури програми прання.

Примітка: Автоматичне зважування

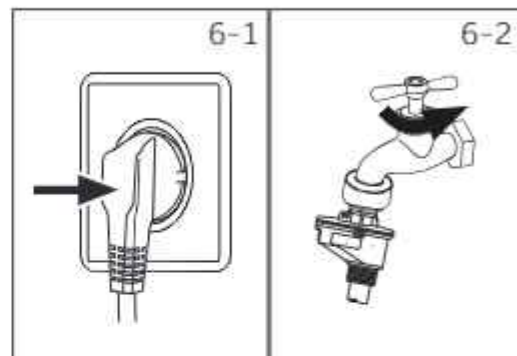
Пристрій обладнаний системою визначення ваги. На невеликому завантаженні витрата електроенергії, води та час прання в деяких програмах будуть зменшені автоматично.

6.1 Електроживлення

Підключіть пральну машину до джерела живлення (220В~/50Гц; Мал. 6-1). Див. розділ ВСТАНОВЛЕННЯ.

6.2 Підключення води

- ▶ Перед підключенням перевірте чистоту та прозорість води на вході.
- ▶ Увімкніть кран (Мал. 6-2).

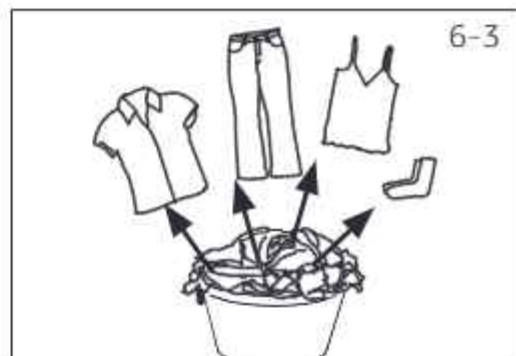


i Примітка: Герметичність

Перед використанням перевірте з'єднання між краном і впускним шлангом щодо протікання, повернувши кран.

6.3 Підготовка білизни

- ▶ Відсортуйте одяг за тканиною (бавовна, синтетика, вовна або шовк) і ступенем забруднення (Мал. 6-3). Зверніть увагу на інструкції з догляду на бирці.
- ▶ Відокремте білі тканини від кольорових. Спробуйте спочатку випрати їх вручну, щоб з'ясувати, чи схильні вони до линяння або усадки.
- ▶ Дістаньте все з кишень (ключі, монети тощо) і зніміть тверді декоративні предмети (наприклад, брошки).
- ▶ Деталі одягу без підрублювання, делікатні тканини й інші тонкі тканини, наприклад, тонкі фіранки, слід поміщати в спеціальний мішок для прання (краще навіть не прати їх у пральній машині).
- ▶ Застібніть блискавки, липучки й гачки та переконайтеся, що ґудзики міцно тримаються.
- ▶ Помістіть вироби з делікатних тканин без підрублювання, як-от ніжна жіноча білизна, і дрібні предмети, як-от шкарпетки, ремені, бюстгальтери тощо, у мішок для прання.
- ▶ Тканини великих розмірів, як-от простирадла, покривала тощо, необхідно розправити.
- ▶ Джинсовий одяг, а також предмети одягу з малюнками, нашивками або вироблені з кольорових тканин слід прати навиворіт або, можливо, окремо.



! УВАГА!

Неткані елементи, а також дрібні, неміцно закріплені й гострі предмети можуть призвести до несправності та пошкодження одягу й пральної машини.

Вказівки з догляду

Прання

	Прання до 95 °С, стандартний цикл		Прання до 60 °С, стандартний цикл		Прання до 60 °С, делікатний цикл
	Прання до 40 °С, стандартний цикл		Прання до 40 °С, делікатний цикл		Прання до 40 °С, дуже делікатний цикл
	Прання до 30 °С, стандартний цикл		Прання до 30 °С, делікатний цикл		Прання до 30 °С, дуже делікатний цикл
	Ручне прання, макс. 40 °С		Не прати		

Відбілювання

	Дозволяється будь-яке відбілювання		Тільки кисневий відбілювач / без вмісту хлору		Не відбілювати
--	------------------------------------	--	---	--	----------------

Сушіння

	Сушити в пральній машині при середній температурі		Сушити в пральній машині при низькій температурі		Не сушити в пральній машині
	Сушити на мотузці		Сушити на горизонтальній поверхні		

Прасування

	Прасування при максимальній температурі до 200 °С		Прасування при середній температурі до 150 °С		Прасування при низькій температурі до 110 °С; без пари (парове прасування може призвести до незворотних пошкоджень)
	Не прасувати				

Професійний догляд за тканиною

	Хімчистка з використанням тетрахлоретену		Хімчистка з використанням вуглеводнів		Хімчистка заборонена
	Професійне вологе очищення		Забороняється професійне вологе очищення		

6.4 Завантаження пристрою

- ▶ Завантажуйте білизну частинами.
- ▶ Не допускайте перевантажень. Зверніть увагу, що для різних програм указані різні значення максимального завантаження! Правило для визначення максимального завантаження: між білизною та верхом барабана повинен залишатися проміжок не менше 15 см.
- ▶ Обережно закрийте дверцята. Переконайтеся, що частини білизни не були защемлені.

6.5 Вибір миючого засобу

- ▶ Ефективність і результат прання визначаються якістю використовуваного миючого засобу.
- ▶ Використовуйте тільки схвалений миючий засіб для пральних машин.
- ▶ При необхідності використовуйте спеціальні миючі засоби, наприклад, для синтетичних і вовняних тканин.
- ▶ Завжди дотримуйтесь рекомендацій виробника миючих засобів.
- ▶ Не використовуйте засоби для хімічної чистки, такі як трихлоретилен й аналогічні продукти.

Обрання кращого миючого засобу

Програма	Вид миючого засобу				
	Універсальний	Для кольорової білизни	Для делікатних тканин	Спеціальне прання	Пом'якшувач для білизни
Бавовна	L/P	L/P	-	-	o
Синтетика	-	-	L/P	-	o
Ковдра	-	-	L	L/P	-
Вовна	-	-	L/P	L/P	o
Делікатне	-	-	-	L/P	-
Бавовна 20	L/P	L/P	-	-	o
Освіження	-	-	-	-	-
Дитячі речі	-	-	-	L/P	o
Змішане прання	L/P	L/P	-	-	o
Експрес 15	L	L	-	-	o
Швидке прання 39	L/P	L/P	-	-	o
Верхній одяг	L/P	L/P	-	L/P	-
Віджим	-	-	-	-	-
Бавовна+	L/P	L/P	-	-	o

L = гель / рідкий миючий засіб; P = порошок; O = на вибір; - = відсутній

У разі використання рідкого миючого засобу не рекомендується включати відкладений старт програми.

Ми рекомендуємо використовувати:

- ▶ Пральний порошок: від 20 °C до 90 °C* (оптимальна температура: 40–60°C)
- ▶ Миючий засіб для кольорових тканин: від 20 °C до 60 °C (оптимальна температура: 30–60°C)
- ▶ Засіб для прання вовни / делікатних тканин: від 20 °C до 30 °C (= оптимальна температура)

* Обирайте температуру прання 90 °C тільки в разі спеціальних гігієнічних вимог.

* При виборі температури води 60 °C або вище, радимо використовувати менше миючого засобу.

* Краще використовувати менший об'єм прального порошку або пральний порошок, що не піниться.

6-4



6.6 Додавання миючого засобу

1. Витягніть контейнер для миючих засобів.
2. Помістіть необхідний хімічний засіб у відповідне відділення (Мал. 6-4)
3. Обережно закрийте контейнер.



Примітка:

- ▶ Видаліть залишки миючого засобу перед наступним циклом прання з контейнера для миючих засобів.
- ▶ Не зловживайте миючим засобом або кондиціонером для білизни.
- ▶ Дотримуйтесь інструкцій на упаковці миючого засобу.
- ▶ Завжди заливайте миючий засіб безпосередньо перед початком циклу прання.
- ▶ Концентрований миючий засіб перед додаванням у відсік 2 слід розбавити.
- ▶ Кращим для використання рідким миючим засобом є кулька-дозатор, яка додається в пральну машину разом із білизною.
- ▶ Не використовуйте рідкий миючий засіб у разі обрання режиму «Відкладений старт».
- ▶ Ретельно оберіть налаштування програми відповідно до інструкцій із догляду на бирках та відповідно до таблиці вибору програми.

6-5



6-6



6.7 Увімкнення пристрою

Натисніть кнопку «Увімк./Вимк.», щоб увімкнути пристрій (Мал. 6-5). Загориться індикатор кнопки «Старт/Пауза».

6.8 Обрання програми

Для отримання найкращих результатів прання виберіть програму, що найбільше підходить за ступенем забруднення та типом білизни.

Поверніть ручку програми (Мал. 6-6) для вибору відповідної програми. При цьому загориться світлодіодний індикатор відповідної програми, а на екрані з'являться налаштування за замовчуванням.

6-7



6.9 Додавання окремих функцій

Виберіть необхідні функції та налаштування (Мал. 6-7); див. ПАНЕЛЬ УПРАВЛІННЯ.

6.10 Запуск програми прання

Для запуску торкніться кнопки «Старт/Пауза» (Мал. 6-8). Світлодіод кнопки «Старт/Пауза» перестає блимати та починає горіти безперервно. Пральна машина починає працювати відповідно до поточних налаштувань. Внести зміни можна тільки після скасування програми.



6.11 Переривання — скасування програми прання

Для переривання активної програми ніжно натисніть кнопку «Старт/Пауза». Починає блимати світлодіод над кнопкою. Натисніть кнопку повторно для відновлення роботи.

Для скасування запущеної програми та всіх її індивідуальних налаштувань

1. Натисніть кнопку «Старт/Пауза», щоб перервати запущену програму.
2. Для вимкнення пристрою утримуйте кнопку «Увімк./Вимк.» протягом приблизно 2 секунд.
3. Для зливу води запустіть програму «Віджим», а для швидкості оберіть функцію «Відсутня» (усі індикатори вимкнені).
4. Виберіть нову програму та запустіть її.

6.12 Після прання

i Примітка: Блокування дверцят

Із міркувань безпеки при виконанні циклу прання дверцята частково заблоковані. Відкрити дверцята можна тільки в кінці програми або після того, як програма була коректно скасована (див. опис вище).

У разі високого рівня води, високої температури води, а також під час віджиму відкрити дверцята неможливо; на дисплеї відображається символ зачинених дверцят (Loc -).

1. У кінці виконання циклу програми на дисплеї відображається END.
2. Пральна машина вимикається автоматично.
3. Витягніть білизну якомога швидше, щоб полегшити прасування й запобігти появі складок.
4. Вимкніть подачу води.
5. Від'єднайте шнур живлення.
6. Відкрийте дверцята, щоб запобігти утворенню вологи й запахів. Залишайте дверцята відкритими, коли пральна машина не використовується.

i Примітка: Режим очікування / режим енергозбереження

Увімкнений пристрій переходить у режим очікування, якщо не активується протягом двох хвилин до запуску програми або в кінці програми. Дисплей вимикається.

Це заощаджує енергію. Для переривання режиму очікування натисніть кнопку «Старт/Пауза».

6.13 Вмикання або вимикання звукового сигналу

Звуковий сигнал можна відключити в разі потреби:

1. Увімкніть пристрій.
2. Оберіть програму «ВІДЖИМ».
3. Одночасно натисніть і утримуйте протягом 3-х секунд кнопку «Додаткове полоскання» та «+». На дисплеї з'явиться повідомлення «bEEP OFF» і звуковий сигнал буде вимкнено.

Для увімкнення звукового сигналу знову натисніть ці дві кнопки одночасно. На дисплеї з'явиться «bEEP ON».



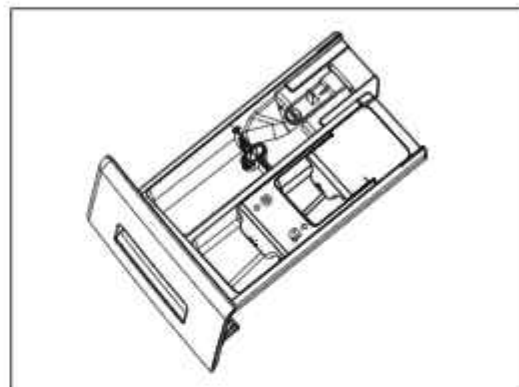
Екологічно відповідальне використання

- ▶ Для забезпечення найбільш оптимального використання енергії, води, миючого засобу та часу слід дотримуватися рекомендацій щодо максимального розміру завантаження.
- ▶ Не перевантажуйте пральну машину (над білизною повинна проходити рука).
- ▶ Для злегка забрудненої білизни вибирайте програму експрес прання Express 15.
- ▶ Використовуйте точне дозування для кожного миючого засобу.
- ▶ Оберіть найнижчий температурний режим прання — сучасні мийні засоби ефективно відпирають навіть при температурі нижче 60 °C.
- ▶ Змінюйте встановлені за замовчуванням параметри в сторону підвищення тільки в разі сильного забруднення.
- ▶ Обирайте максимальну швидкість віджиму виключно при використанні домашнього сушильного автомата.

8.1 Очищення контейнера для м'яких засобів

Завжди уважно стежте за тим, щоб у контейнері були відсутні залишки м'якого засобу. Регулярно очищайте контейнер (Мал. 8-1):

1. Потягніть контейнер для м'яких засобів до упору.
2. Натисніть на фіксатор і витягніть контейнер.
3. Промийте його водою до повного очищення та вставте назад у пральну машину.



8.2 Очищення пральної машини

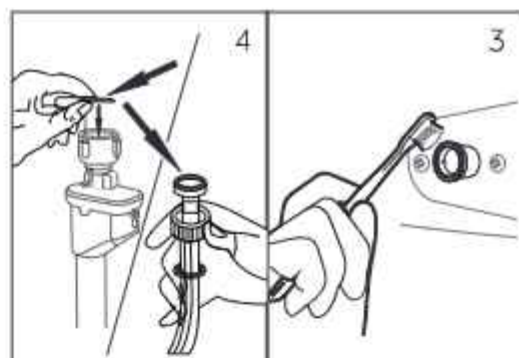
- ▶ Під час чищення й обслуговування пральної машини витягніть штепсель із розетки.
- ▶ Для чищення корпусу та гумових елементів пральної машини, використовуйте м'яку тканину, змочену рідким мильним засобом (Мал. 8-2).
- ▶ Не використовуйте органічні хімікати або розчинники, які призводять до корозії.



8.3 Кран подачі води та фільтр крана подачі во

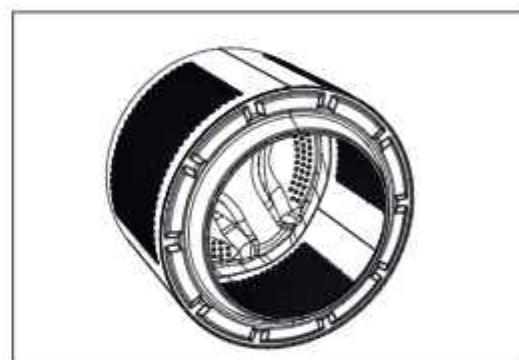
Для запобігання закупорювання подачі води твердими частинками, такими як накип, регулярно очищайте фільтр крана подачі води.

- ▶ Від'єднайте шнур живлення та перекрийте подачу води.
- ▶ Послабте шланг для подачі води на задній частині пристрою, а також на крані.
- ▶ Промийте фільтри водою та скористайтеся щіткою для очищення фільтра (Мал. 8-3).
- ▶ Вставте фільтр назад і встановіть заливний шланг (Мал. 8-4).



8.4 Очищення барабана

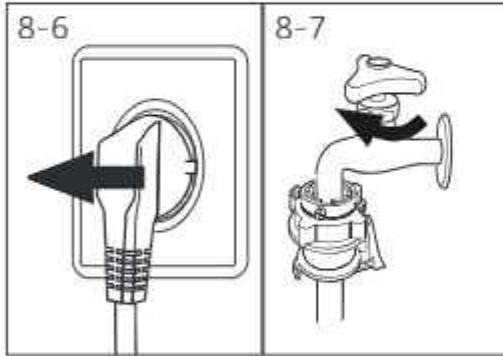
- ▶ Видаляйте з машини будь-які сторонні предмети, зокрема металеві предмети, як-от шпильки, монети тощо (Мал. 8-5), оскільки вони стають причиною появи іржавих плям і пошкоджень.
- ▶ Для видалення плям іржі використовуйте очисник, який не містить хлору. Дотримуйтесь вказівок виробника м'якого засобу.
- ▶ Не використовуйте для чищення тверді предмети або сталеву мочалку.



УВАГА!

Після кожного циклу прання слід відключати воду та живлення.

Щоб бруд не прилипав до одягу і не порушував герметичність манжети люка, слід очищати від ворсу ущільнювач люка пральної машини та скло дверей.

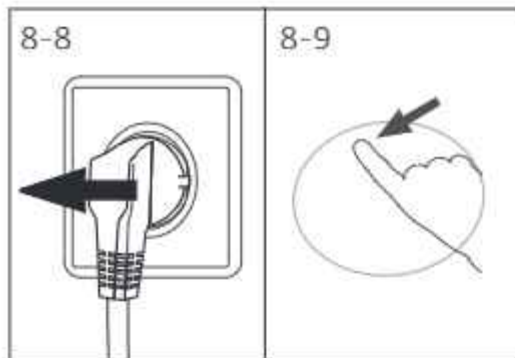


8.5 Невикористання протягом тривалого періоду

Якщо пристрій не використовується протягом тривалого часу:

1. Витягніть шнур живлення (Мал. 8-6).
2. Перекрийте подачу води (Мал. 8-7).
3. Відкрийте дверцята, щоб запобігти утворенню вологи й запахів. Залиште їх відкритими, коли пральна машина не використовується.

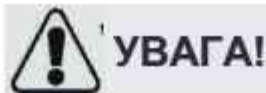
Перед наступним використанням уважно перевірте електричний кабель, залівний і зливний шланги. Переконайтеся, що все правильно встановлено та не протікає.



8.6 Фільтр насоса

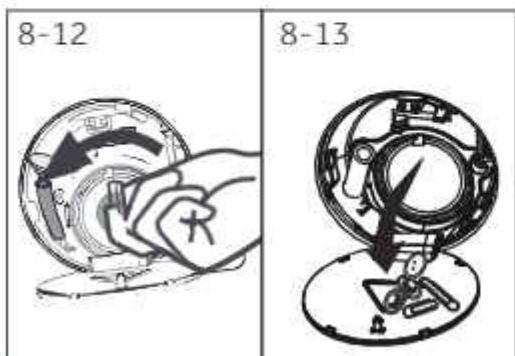
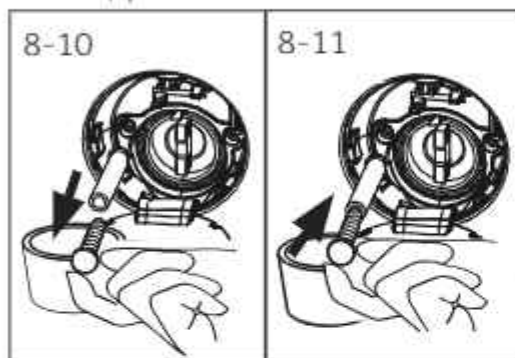
Очищайте фільтр раз у місяць і перевіряйте фільтр насоса, наприклад, якщо прилад:

- ▶ не зливає воду,
- ▶ не віджимає,
- ▶ викликає незвичайний шум під час роботи.



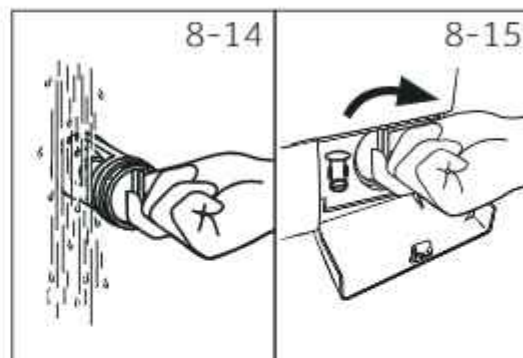
УВАГА!

Ризик опарювання! Вода в фільтрі насоса може бути дуже гарячою! Перед виконанням будь-яких дій переконайтеся, що вода охолола.



1. Вимкніть пральну машину та вийміть штепсельну вилку з розетки (Мал. 8-8).
2. Відкрийте кришку фільтра. Скористайтеся монеткою або викруткою (Мал. 8-9).
3. Підставте плоску ємність для зливу води (Мал. 8-10). Обсяг води може перевищити ваші сподівання!
4. Витягніть дренажний шланг і тримайте його кінець над ємністю (Мал. 8-10).
5. Вийміть заглушку зі зливного шланга (Мал. 8-10).
6. Після повного зливу закрийте зливний шланг і підключіть його назад до пральної машини (Мал. 8-11).
7. Відкрутіть фільтр насоса в напрямку проти годинникової стрілки та витягніть його (Мал. 8-12).
8. Видаліть залишки та бруд (Мал. 8-13).

9. Ретельно очистіть фільтр насоса, наприклад, за допомогою проточної води (Мал. 8-14).
10. Обережно встановіть фільтр на місце (Мал. 8-15).
11. Закрийте кришку фільтра.



УВАГА!

- ▶ Ущільнення фільтра насоса має бути чистим і не ушкодженим. Якщо кришка затягнута нещільно, можливий витік води.
- ▶ Фільтр необхідно встановити на місце, інакше може статися витік води.

Багато проблем, що виникають, можна вирішити самостійно без особливих знань. У випадку виникнення проблеми, ознайомтеся з усіма представленими можливостями та дотримуйтеся наведених нижче інструкцій, перш ніж звертатися в службу післяпродажного обслуговування. Див. розділ ОБСЛУГОВУВАННЯ КЛІЄНТІВ.



УВАГА!

- ▶ Перед проведенням технічного обслуговування вимкніть пристрій і від'єднайте вилку від розетки.
- ▶ Електрообладнання повинно обслуговуватися тільки кваліфікованим електриком, оскільки неправильний ремонт може призвести до значних наслідкових пошкоджень.
- ▶ Для уникнення небезпеки заміна пошкодженого кабелю живлення має здійснюватися лише виробником, його сервісним агентом або особами аналогічної кваліфікації.

9.1 Інформаційні коди

Наступні коди відображаються виключно для інформації та відносяться до циклу прання. Вони не вимагають виконання будь-яких дій.

Код	Повідомлення
i25	Час циклу прання, що залишився, становить 1 годину 25 хвилин.
6:30	Час циклу прання, що залишився, включно з обраною затримкою часу закінчення, складає 6 годин 30 хвилин.
P-- 1/2/3	Обрано 1/2/3 додаткові цикли полоскання (див. ФУНКЦІОНАЛЬНІ КНОПКИ «Додаткове полоскання»).
End	Цикл прання завершено. Пристрій автоматично вимикається.
CLoT	Функцію блокування від дітей активовано.
LoSt	Дверцята зачинені через високий рівень води, високу температуру води або виконання циклу віджиму.
bEEP OFF	Звуковий сигнал вимкнено.
bEEP On	Звуковий сигнал увімкнений.

9.2 Виправлення несправностей за допомогою коду

Проблема	Причина	Рішення
CLr FLTr	<ul style="list-style-type: none"> • Помилка зливу води, вода зливається не повністю протягом 6 хвилин. 	<ul style="list-style-type: none"> • Очистіть фільтр насоса. • Перевірте монтаж зливного шланга.
E2	<ul style="list-style-type: none"> • Помилка блокування. 	<ul style="list-style-type: none"> • Закрийте дверцята повністю.
E4	<ul style="list-style-type: none"> • Рівень води не досягнуто протягом 8 хвилин. • Вода одразу автоматично зливається через зливний шланг. 	<ul style="list-style-type: none"> • Переконайтеся, що кран повністю відкритий і тиск води в нормі. • Перевірте монтаж зливного шланга.
E5	<ul style="list-style-type: none"> • Помилка зливу води на початку 3-хвилинного режиму Refresh. 	<ul style="list-style-type: none"> • Не вибираючи швидкість, запустіть режим віджиму для зливу води • Запустіть рішення в режимі CLr FLTr як дії щодо усунення несправностей.
E8	<ul style="list-style-type: none"> • Помилка захисту за рівнем води. 	<ul style="list-style-type: none"> • Зверніться до відділу післяпродажного обслуговування.

Проблема	Причина	Рішення
F3	<ul style="list-style-type: none"> Помилка датчику температури. 	<ul style="list-style-type: none"> Зверніться до відділу післяпродажного обслуговування.
F4	<ul style="list-style-type: none"> Помилка нагрівання. 	<ul style="list-style-type: none"> Зверніться до відділу післяпродажного обслуговування.
F7	<ul style="list-style-type: none"> Помилка електродвигуна. 	<ul style="list-style-type: none"> Зверніться до відділу післяпродажного обслуговування.
FA	<ul style="list-style-type: none"> Помилка датчику рівня води. 	<ul style="list-style-type: none"> Зверніться до відділу післяпродажного обслуговування.
FC0 або FC1 або FC2	<ul style="list-style-type: none"> Помилка зв'язку. 	<ul style="list-style-type: none"> Зверніться до відділу післяпродажного обслуговування.
UnB	<ul style="list-style-type: none"> Помилка нерівномірного завантаження. 	<ul style="list-style-type: none"> Перевірте та рівномірно розподіліть завантаження білизни в барабані. Зменшіть кількість завантаження.

9.3 Усунення несправностей без відображення коду

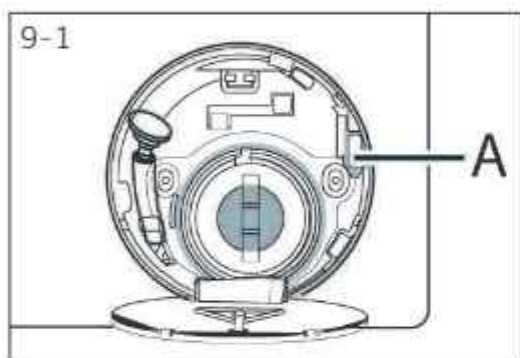
Проблема	Причина	Рішення
Пральна машина не працює.	<ul style="list-style-type: none"> Програма ще не запущена. Дверцята не закриті належним чином. Пральна машина не була увімкнена. Збій електроживлення. Активовано функцію блокування від дітей. 	<ul style="list-style-type: none"> Перевірте програму та запустіть її. Закрийте дверцята належним чином. Увімкніть пральну машину. Перевірте електроживлення. Деактивуйте функцію блокування від дітей.
Пральна машина не наповнятиметься водою.	<ul style="list-style-type: none"> Подача води відсутня. Перегин заливного шланга. Фільтр заливного шланга заблокований. Напір води менше, ніж 0,03 МПа. Дверцята не закриті належним чином. Несправність водопостачання. 	<ul style="list-style-type: none"> Перевірте кран подачі води. Перевірте заливний шланг. Очистіть фільтр заливного шланга. Перевірте тиск води. Закрийте дверцята належним чином. Забезпечте подачу води.
Злив води під час заповнення пральної машини водою.	<ul style="list-style-type: none"> Висота підйому зливного шланга становить менше 80 см. Можливо, кінець зливного шланга опущений у воду. 	<ul style="list-style-type: none"> Переконайтеся, що зливний шланг встановлено правильно. Переконайтеся, що зливний шланг не знаходиться в воді.
Несправність зливу.	<ul style="list-style-type: none"> Зливний шланг заблоковано. Фільтр насоса заблокований. Кінець зливного шланга знаходиться вище 100 см над рівнем підлоги. 	<ul style="list-style-type: none"> Розблокуйте зливний шланг. Очистіть фільтр насоса. Переконайтеся, що зливний шланг встановлено правильно.
Сильна вібрація під час віджиму.	<ul style="list-style-type: none"> Не всі транспортувальні болти були зняті. Машина знаходиться в нестійкому положенні. Нерівномірне завантаження пральної машини. 	<ul style="list-style-type: none"> Зніміть усі транспортувальні болти. Забезпечте тверду опорну поверхню та вирівняйте пральну машину. Перевірте вагу та рівномірність завантаження.
Пральна машина зупиняється до завершення циклу прання.	<ul style="list-style-type: none"> Несправність подачі води або електропостачання. 	<ul style="list-style-type: none"> Перевірте подачу електроенергії та води.
Пральна машина зупиняється на деякий час.	<ul style="list-style-type: none"> На дисплеї відображається код помилки. Проблема через неправильне завантаження. Програма виконує цикл замочування. 	<ul style="list-style-type: none"> Перевірте коди помилок. Зменшіть або відрегулюйте об'єм завантаження. Скасуйте та перезапустіть програму.

Проблема	Причина	Рішення
Надмірний об'єм піни в барабані та/або контейнері для миючих засобів.	<ul style="list-style-type: none"> • Миючий засіб не підходить. • Використання надлишкової кількості миючого засобу. 	<ul style="list-style-type: none"> • Перевірте рекомендації з вибору миючого засобу. • Зменшіть кількість миючого засобу.
Автоматичне регулювання часу прання.	<ul style="list-style-type: none"> • Тривалість програми прання буде скоригована. 	<ul style="list-style-type: none"> • Це нормально та не впливає на функціональність.
Збій при віджимі.	<ul style="list-style-type: none"> • Нерівномірне завантаження білизни. 	<ul style="list-style-type: none"> • Перевірте завантаження пральної машини та знову запустіть програму віджиму.
Незадовільний результат прання.	<ul style="list-style-type: none"> • Ступінь забруднення не відповідає обраній програмі. • Недостатня кількість миючого засобу. • Перевищено максимальне завантаження. • Білизна розподілена в барабані нерівномірно. 	<ul style="list-style-type: none"> • Виберіть іншу програму. • Виберіть миючий засіб відповідно до ступеня забруднення та вказівок виробника. • Зменшіть об'єм завантаження. • Витягніть частину білизни.
Залишки прального порошку на білизні.	<ul style="list-style-type: none"> • Нерозчинні частинки миючого засобу можуть залишатися на білизні у вигляді білих плям. 	<ul style="list-style-type: none"> • Виконайте додаткове полоскання. • Спробуйте зчистити сліди з сухої білизни. • Виберіть інший миючий засіб.
Сірі плями на білизні.	<ul style="list-style-type: none"> • Викликані дією жирів, таких як олії, креми або мазі. 	<ul style="list-style-type: none"> • Попередньо обробіть білизну спеціальним миючим засобом.

Примітка: Піноутворення

Якщо під час виконання циклу віджиму утворюється занадто багато піни, двигун зупиняється, і протягом 90 секунд починає працювати зливний насос. При незадовільних результатах виконання цієї процедури видалення піни до 3-х разів програма зупиниться без віджиму.

Якщо повідомлення про помилки з'являються навіть після вжитих заходів, вимкніть пральну машину, від'єднайте штепсель від розетки та зверніться в службу підтримки.



9.4 У разі збою електроживлення

Поточна програма та її налаштування зберігаються. Після відновлення електроживлення робота відновлюється.

У випадку, коли збій в електроживленні зупиняє роботу, дверцята блокуються механічно. Якщо необхідно витягти білизну, переконайтесь, що рівень води не досягає віконця дверцят. — **Небезпека ошпарювання!**

- ▶ Рівень води необхідно знизити, як описано в пунктах 1–6 розділу ДОГЛЯД І ЧИЩЕННЯ (ФІЛЬТР НАСОСА).
- ▶ Потягніть важіль (A), що знаходиться під кришкою люка обслуговування (Мал. 9-1), для розблокування дверцят до легкого клацання.
- ▶ Після цього поверніть усі деталі в початкове положення та закрийте кришку.



Коли пральна машина знаходиться в безпечному стані (рівень води нижче віконця на певну відстань, температура циліндра нижче 55 °С, а внутрішній циліндр не обертався), дверцята пральної машини можуть бути розблоковані

10.1 Підготовка

- ▶ Вийміть пристрій із упаковки.
- ▶ Видаліть увесь пакувальний матеріал, включно з основою з пінопласту та фіксуючим матеріалом під обшивкою, і приберіть подалі від дітей. При відкритті упаковки на пакеті та дверцятах можна побачити краплі води. Це нормальне явище, викликане заводськими випробуваннями з використанням води.



Примітка: Утилізація упаковки

Зберігайте всі пакувальні матеріали в недоступному для дітей місці та викидайте їх безпечним для навколишнього середовища способом.

10.2 Встановлення металевої пластини

1. Нахиліть пристрій назад. (Мал. 10-1)
2. Дістаньте металеву пластину з верхньої частини пакувального пінопласту та встановіть її з нижньої частини пристрою, закріпивши чотирма гвинтами. (Мал. 10-2)
3. Вийміть шумопоглинаючі прокладки та зніміть двосторонню захисну клейку плівку; розмістіть шумопоглинаючі прокладки під пральною машиною, як позначено на Мал. 10-3 (дві довші прокладки розміщуються в точках 1 і 3, а дві коротші прокладки — у точках 2 і 4). Встановіть пральну машину в вертикальне положення.

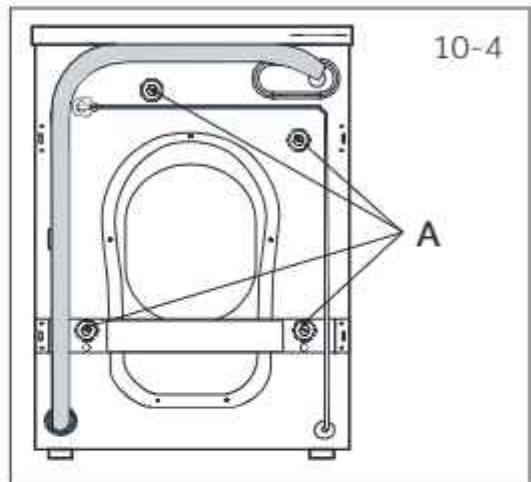
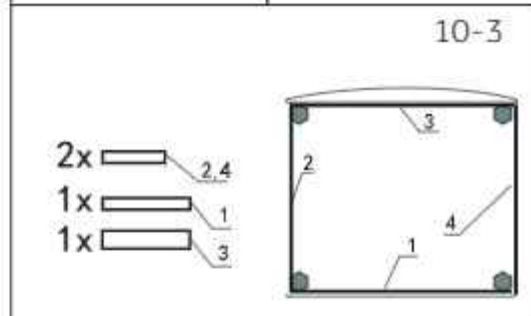
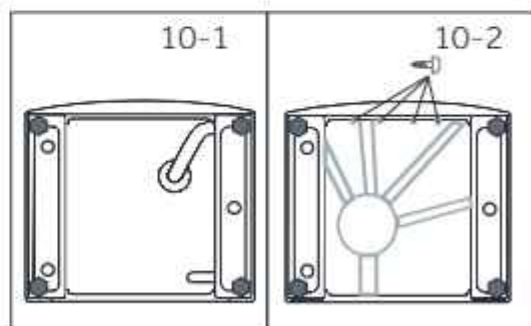
Примітка:

Шумопоглинаюча прокладка не є обов'язковою для використання та служить для зменшення шуму, тому встановлюйте її за власним бажанням.

10.3 Демонтаж транспортувальних болтів

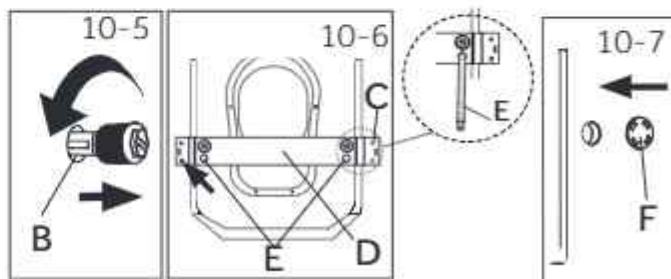
Транспортувальні болти призначені для фіксації компонентів для уникнення їхньої вібрації всередині пристрою під час транспортування й уникнення ушкодження пристрою зсередини.

1. Викрутіть 4 транспортувальні болти (A) із задньої частини пристрою та видаліть пластикові вставки (B) із внутрішньої сторони пральної машини. (Мал. 10-4 і 10-5)
2. Викрутіть гвинти (C) підсилювальних накладок, потім зніміть підсилювальні накладки (D) і витягніть ущільнювальні стрижні (E) із внутрішньої сторони пристрою (Мал. 10-6.).
3. Вставте в пусті отвори заглушки (F) (Мал. 10-7.).



Примітка: Зберігайте в безпечному місці

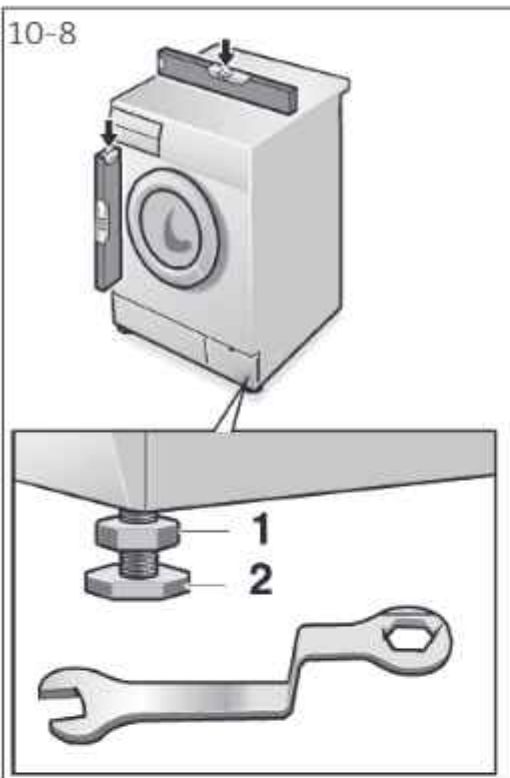
Зберігайте транспортувальних болтів у безпечному місці для подальшого використання. Під час кожного переміщення пристрою спочатку необхідно встановити болти на місце.



10.4 Переміщення пристрою

Якщо пральну машину необхідно перемістити в віддалене місце, вставте назад транспортувальні болти, що були зняті перед встановленням, для запобігання пошкодження:

1. Зніміть заглушки.
2. Зніміть задню кришку.
3. Вставте пластикові вставки та транспортувальні болти.
4. Затягніть болти гайковим ключем.
5. Вставте задню кришку на місце.



10.5 Вирівнювання пристрою

Відрегулюйте всі ніжки (Мал. 10-8) для досягнення абсолютно рівного положення. Це дозволить звести до мінімуму вібрації та, відповідно, шум під час використання пральної машини. Це також зменшить зношення обладнання. Ми рекомендуємо використовувати спиртовий рівень для точного регулювання. Підлога має бути максимально рівна та стабільна.

1. Послабте контргайку (1) за допомогою гайкового ключа.
2. Відрегулюйте висоту шляхом обертання ніжки навколо своєї вісі (2).
3. Затягніть контргайку (1) до корпусу.

Перевозити і зберігати пральну машину необхідно в заводській упаковці, згідно із зазначеними на ній маніпуляційним знакам. Під час навантаження, розвантаження та транспортування і будьте обережні. Транспорт і сховища повинні забезпечувати захист пральної машини від атмосферних опадів і механічних пошкоджень.

10.6 Підключення зливу

Вставте шланг зливу води в трубопровід належним чином. Шланг повинен досягати в будь-якій точці висоти від 80 до 100 см над нижньою лінією пристрою! По можливості завжди закріплюйте дренажний шланг за допомогою скоби, що знаходиться на задній панелі пристрою.



УВАГА!

- ▶ Використовуйте лише шланги для підключення, що поставляються в комплекті.
- ▶ Ніколи не використовуйте старі комплекти шлангів!
- ▶ Підключайте шланг тільки до джерела холодної води.
- ▶ Перед підключенням перевірте чистоту та прозорість води.

Можливі наступні варіанти підключення:

10.6.1 Злив зі шланга в раковину

Підвісьте зливний шланг за допомогою U-образного кронштейна над краєм раковини на відповідній відстані (Мал. 10-9).

Забезпечте належну фіксацію U-образного кронштейна від ковзання.

10.6.2 Злив зі шланга в каналізацію

Внутрішній діаметр труби стояка повинен бути не менше 40 мм.

Помістіть зливний шланг у каналізаційну трубу прибл. на 80 мм.

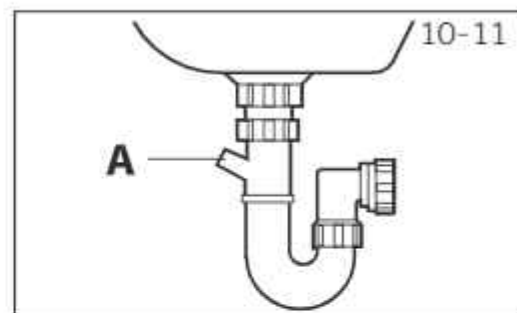
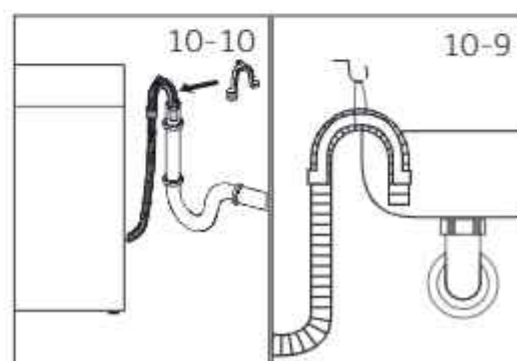
За потреби підключіть U-образний кронштейн і надійно закріпіть його (Мал. 10-10).

10.6.3 Злив зі шланга в сифон

З'єднання має знаходитись над сифоном

З'єднання на сифоні зазвичай закрито накладкою (A). Її слід видалити для забезпечення нормальної роботи (Мал. 10-11).

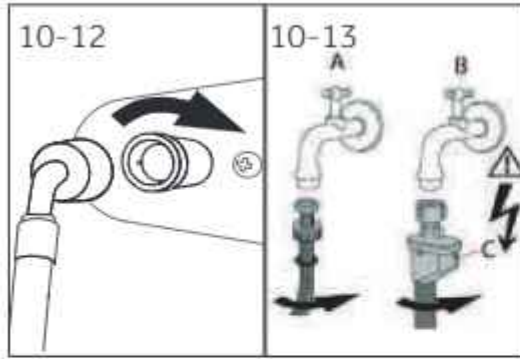
Закріпіть зливний шланг хомутом.



УВАГА!

Зливний шланг не можна занурювати в воду, він повинен бути надійно закріплений і герметичний. Якщо зливний шланг лежить на підлозі або якщо труба знаходиться на висоті менше 80 см, пральна машина буде постійно зливати воду під час наповнення (автоматичний злив).

Зливний шланг не можна подовжувати. При необхідності зв'яжіться з відділом післяпродажного обслуговування.



10.7 Підключення заливного шланга

Переконайтеся, що прокладки встановлені.

Підключіть заливний шланг зігнутих кінцем до пральної машини (Мал. 10-12). Затягніть гвинтове з'єднання вручну.

Інший кінець підключіть до крана подачі води з різьбленням 3/4" (Мал. 10-13).

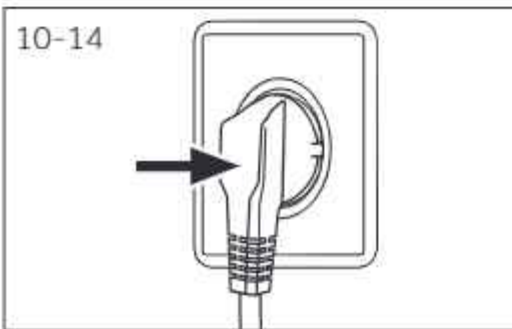
i Примітка: Система перекриття води:

Деякі моделі оснащені заливним шлангом із автоматичним перекриттям води (В). Система автоматичного перекриття води захищає від пов'язаних із протіканням проблем, автоматично перекриваючи подачу проточної води в разі протікання шланга. Цей елемент позначається червоним маркером (С). Шланг повинен бути замінений.

10.8 Підключення до джерела живлення

Перед кожним підключенням перевірте:

- ▶ джерело живлення, розетку та запобіжник на відповідність табличці з паспортними даними;
- ▶ заземлення розетки та відсутність додаткових роз'ємів або подовжувача;
- ▶ вилка та розетка призначені для спільного використання.



Вставте вилку в розетку (Мал. 10-14).

! УВАГА!

- ▶ Завжди переконайтеся в тому, що всі з'єднання (електроживлення, шланг зливу та подачі води) щільні, сухі та не пропускають воду!
- ▶ Запобігайте випадків пошкодження, перегинання або скручення цих частин.
- ▶ Для запобігання небезпеці пошкоджений кабель живлення повинен бути замінений представником сервісного центру (див. гарантійний талон).

i Примітка: Гігієна

Після кожного встановлення або невикористання пристрою протягом тривалого періоду, перед першим використанням, а також для регулярного технічного обслуговування запустіть програму «ГПЄНА» без завантаження, додавши трохи миючого засобу у відсік миючого засобу (2) або спеціального очисника для пральних машин для видалення можливих небажаних залишків.

11.1 Технічні характеристики відповідно до вимог регламенту ЄС № 1061/2010

Торгова марка	Haier
Код моделі	HW100-BP14986E
Номинальне завантаження (кг)	10
Клас енергоефективності	A+++
Споживання енергії в рік (Фактичне енергоспоживання в кВтг/рік) ¹⁾	162
Споживання електроенергії в режимі «бавовна» при температурі 60 °C і повному завантаженні (кВтг/цикл)	0.77
Споживання електроенергії в режимі «бавовна» при температурі 60 °C із частковим завантаженням (кВтг/цикл)	0.73
Споживання електроенергії в режимі «бавовна» при температурі 40 °C із частковим завантаженням (кВтг/цикл)	0.64
Середньозважене споживання електроенергії у вимкненому стані (Вт)	0.46
Середньозважене споживання електроенергії в режимі очікування після завершення програми (Вт)	0.49
Споживання води на рік (л/рік) ²⁾	9806
Клас ефективності віджиму-сушіння ³⁾	B
Макс. швидкість віджиму (об./хв.) ⁴⁾	1400
Залишковий вміст вологи (%) ⁴⁾	53
Стандартна програма «бавовна» при температурі 60 °C ⁵⁾	◀ Бавовна+ + ◀ 60°C макс. швидкість
Стандартна програма «бавовна» при температурі 40 °C ⁵⁾	◀ Бавовна+ + ◀ 40°C макс. швидкість
Час виконання програми «бавовна» при температурі 60 °C із повним завантаженням (хв.)	285
Час виконання програми «бавовна» при температурі 60 °C із частковим завантаженням (хв.)	285
Час виконання програми «бавовна» при температурі 40 °C із частковим завантаженням (хв.)	285
Тривалість перебування в режимі очікування після завершення програми (хв.) ⁶⁾	3
Рівень шуму (прання/віджим) в дБ(A) на 1 пВт ⁷⁾	55/74
Тип	окремо стоячий

- 1) На підставі 220 стандартних циклів прання за програмою «бавовна 60 °C» і «бавовна 40 °C» при повному та частковому завантаженні, а також споживанні в енергозберігаючих режимах. Фактичне споживання енергії залежить від того, як використовується пристрій.
- 2) На підставі 220 стандартних циклів прання за програмою «бавовна 60 °C» і «бавовна 40 °C» при повному та частковому завантаженні. Фактичне споживання води залежить від того, як використовується пристрій.
- 3) Клас G є найменш ефективним, а клас A — найбільш ефективним.
- 4) На підставі стандартної програми прання «бавовна 60 °C» при повному завантаженні та «бавовна 40 °C» при частковому завантаженні.
- 5) «Стандартна програма для бавовни при 60 °C» і «стандартна програма для бавовни при 40 °C» — це стандартні програми прання, до яких відноситься інформація на бирці та в довідковому листку технічних даних. Вони підходять для видалення середніх забруднень бавовняної білизни та є найбільш ефективними з точки зору сукупного споживання електроенергії та води.
- 6) У разі наявності системи управління електроенергією.
- 7) На підставі стандартної програми «бавовна 60 °C» при повному завантаженні.

11.2 Додаткові технічні дані

Код моделі	HW100-BP14986E
Габарити (В*Ш*Г у мм)	985*701*486
Напруга у В	220-240 В змін. струму, 50 Гц
Струм у А	10
Максимальна потужність у Вт	2000
Тиск води у МПа	$0.03 \leq P \leq 1$
Маса нетто в кг	86

Служба підтримки клієнтів

Ми рекомендуємо звертатися в службу підтримки клієнтів компанії «Хайер», а також використовувати оригінальні запасні частини. Якщо у вас виникли проблеми з побутовою технікою, спочатку ознайомтеся з розділом "Усунення несправностей".

Якщо ви не знайшли вирішення проблеми, будь ласка, зверніться:

— до вашого офіційного дилера або

— до нашого колл-центру:

0-800-308-989 (Україна)

- на сайт www.haier-europe.com, де можна залишити заявку на обслуговування, а також знайти відповіді на актуальні питання.

Звертаючись до нашого сервісного центру, будь ласка, підготуйте наступну інформацію, яку ви зможете знайти на паспортній табличці та в чеку:

Модель _____ HW100-BP14986E _____

Серійний номер _____

Дата продажу _____



Також, будь ласка, перевірте наявність гарантії та документів про продаж.

Важливо! Відсутність на приладі серійного номеру унеможлиблює для виробника ідентифікацію приладу і, як наслідок, його гарантійне обслуговування. Забороняється видаляти з приладу заводські ідентифікуючі таблички. Відсутність заводських табличок може стати причиною відмови від виконання гарантійних зобов'язань.

До цього документу можуть бути внесені зміни без попереднього повідомлення. Виробник залишає за собою право вносити зміни в конструкцію і комплектацію виробу без додаткового повідомлення.

Повідомляємо Вам, що наша продукція сертифікована на відповідність обов'язковим вимогам відповідно до чинного законодавства України. Інформацію по сертифікації наших приладів, дані про номер сертифіката\декларації про відповідність та строк його дії, Ви також можете отримати в Службі підтримки клієнтів.

Виробник: «Хайер Оверсіз Електрик Апплаєнсіз Корп. Лтд.» Адреса: Рум S401, Хайер бренд білдінг, Хайер індастрі парк Хай-тек зон, Лаошан дистрикт, Циндао, Китай

Haier

Исготовитель: «Haier Overseas Electric Appliances Corp. Ltd.»,
Room S401, Haier Brand building, Haier Industry park Hi-tech
Zone, Laoshan District, Qingdao, China

Өндіруші: «Haier Overseas Electric Appliances Corp. Ltd.»,
Рум S401, Хайер бренд билдинг, Хайер индастри парк Хай-
тек зон, Лаошан дистрикт, Циндао, Қытай

Уполномоченная организация/ импортер:
ООО «ХАР», 121099, город Москва, Новинский бульвар, дом
8, этаж 16, офис 1601.
Тел.: 8-800-250-43-05, адрес эл. почты: info@haierussia.ru

Қазақстан Республикасындағы уәкілетті ұйым/ импорттаушы:
«Хайер Мидл Эйжа» ЖШС, 050000, Алматы қаласы, Медеу
ауданы, Достық даңғылы, 210 ғимарат.
Тел.: 8-800-070-01-29, эл.поштаның мекенжайы:
support-kz@haieronline.kz

Уполномоченная организация в Республике Казахстан:
ТОО «Хайер Мидл Эйжа», 050000, город Алматы,
Медеуский район, Проспект Достык, дом 210.
Тел.: 8-800-070-01-29, адрес эл. почты:
support-kz@haieronline.kz

Сделано в Китае
Қытайда жасалған

**Дата изготовления и
гарантийный срок указаны
на этикетке устройства**

**Шығарылған күні және
кепілдік мерзімі
құрылығның
заттаңбасында көрсетілген**

